

# MANUAL

# EVOLVEO

MODEL

VERSION / DATE

**PowerCharge 500**

**1. / 9. 3. 2023**

**PowerCharge 1000**



CZ

SK

EN

HU

RO

DE

IT

SI

# Obsah / Content / Tartalom / Cuprins / Inhalt / Contenuto / Vsebina

Česky .....	4
Slovensky .....	16
English.....	28
Magyar .....	40
Română.....	52
Deutsch .....	64
Italiano .....	77
Slovenščina .....	89

**CZ**

**SK**

**EN**

**HU**

**RO**

**DE**

**IT**

**SI**

# Obsah

ÚVOD .....	4
NEJAKTUÁLNĚJŠÍ VERZE UŽIVATELSKÉHO MANUÁLU .....	4
BEZPEČNOSTNÍ UPOZORNĚNÍ A POKYNY .....	4
STUPEŇ OCHRANY PŘED ÚRAZEM ELEKTRICKÝM PROUDEM: .....	7
SPECIFIKACE .....	7
OBSAH BALENÍ .....	7
POPIS ČÁSTÍ.....	8
DOBÍJENÍ .....	9
OBSLUHA.....	10
ALARMY .....	12
SKLADOVÁNÍ A ÚDRŽBA PŘI ODSTÁVKÁCH .....	13

**CZ**

- Před uvedením tohoto výrobku do provozu si, prosím, pečlivě přečtete celý tento uživatelský manuál až do jeho konce, a to i v případě, že jste z minulosti již obeznámeni s používáním výrobku podobného typu.
- Uschovejte tento uživatelský manuál pro případ další potřeby – je nedílnou součástí výrobku a může obsahovat důležité pokyny k uvedení výrobku do provozu, k jeho obsluze a péči o něj.
- Zajistěte, aby si i ostatní osoby, které budou tento výrobek používat, přečetly tento uživatelský manuál.
- Jestliže tento výrobek předáte, darujete nebo prodáte dalším osobám, předejte jim společně s tímto výrobkem i tento uživatelský manuál a upozorněte je na nutnost jeho přečtení.
- Po dobu záruky doporučujeme uschovat originální balení výrobku - výrobek tak bude chráněn nejlepším možným způsobem při případné přepravě.

### NEJAKTUÁLNĚJŠÍ VERZE UŽIVATELSKÉHO MANUÁLU

Vzhledem k neustále probíhajícím inovacím výrobků značky EVOLVEO a změnám v legislativě najdete vždy nejaktuálnější verzi tohoto uživatelského manuálu na webových stránkách [www.evolveo.com](http://www.evolveo.com), nebo jednoduchým naskenováním níže zobrazeného QR kódu mobilním telefonem:



### BEZPEČNOSTNÍ UPOZORNĚNÍ A POKYNY

- Výrobek používejte pouze tak, jak je uvedeno v tomto uživatelském manuálu.
- Tento výrobek mohou používat děti ve věku 8 let a starší a osoby se sníženými fyzickými, smyslovými nebo mentálními schopnostmi nebo nedostatkem zkušeností a znalostí, pokud jsou pod dozorem nebo byly poučeny o používání spotřebiče bezpečným způsobem a rozumí případným nebezpečím.
- Výrobek pečlivě vybalte a dejte pozor, abyste nevyhodili žádnou část obalového materiálu dřívě, než najdete všechny součásti výrobku.
- Před prvním použitím odstraňte z výrobku všechny obaly a marketingové materiály.

- Pokud bude výrobek používán v blízkosti dětí, dbejte zvýšené opatrnosti. Výrobek vždy umísťujte mimo jejich dosah. Děti by měly být pod dozorem, aby bylo zajištěno, že si s výrobkem nebudou hrát.
- Nedovolte, aby byl výrobek používán jako hračka.
- Výrobek vždy instalujte na rovné, tvrdé, suché a stabilní místo.
- Výrobek nikdy nepokládejte na nakloněné plochy.
- Výrobek je určen pro použití v domácnostech, kancelářích a podobných prostorách. Nepoužívejte jej pro komerční, lékařské nebo jiné účely.
- Nikdy nepoužívejte příslušenství, které není s tímto výrobkem dodáváno nebo pro něj není určeno.
- Před každým použitím se přesvědčte, že zvolené příslušenství není poškozeno. Nikdy nepoužívejte výrobek s poškozeným příslušenstvím.
- V žádném případě neopravujte výrobek sami a neprovádějte na něm žádné úpravy! Veškeré opravy a seřízení tohoto výrobku svěřte odborné firmě/servisu. Zásahem do výrobku během platnosti záruky se vystavujete riziku ztráty záručních plnění.
- Výrobek netřeste a dbejte, aby vám neupadl na zem.
- Nikdy výrobek nepoužívejte, pokud nepracuje správně, pokud upadl na zem a poškodil se nebo pokud spadl do vody. V takovém případě jej svěřte do opravy odborné firmě/servisu.
- Výrobek používejte a uchovávejte mimo dosah výbušných plynů, vznětlivých, hořlavých a těkavých látek (rozpouštědla, laky, lepidla atd.).
- Výrobek nevystavujte extrémním teplotám, přímému slunečnímu záření, nadměrné vlhkosti (např. koupelna, sauna, bazén atp.) a neumísťujte jej do nadměrně prašného prostředí.
- Výrobek neumísťujte do blízkostí topných těles, otevřeného ohně a jiných spotřebičů nebo zařízení, která jsou zdroji tepla.
- Výrobek nepoužívejte v dosahu silného elektromagnetického pole (např. mikrovlnná trouba).
- Výrobek ani jeho příslušenství nepokládejte na elektrický nebo plynový vařič ani do jejich blízkosti, na okraj stolu nebo kuchyňské pracovní desky.
- Nepoužívejte výrobek k jiným účelům, než pro které je určen.
- Výrobek nepostřikujte ani neoplachujte vodou ani jinou tekutinou, neponořujte jej do vody ani jiné tekutiny, a to ani částečně.
- Pokud výrobek spadne do vody, v žádném případě jej nepoužívejte a předejte jej autorizovanému servisnímu středisku ke kontrole.
- Výrobce neodpovídá za škody způsobené nesprávným použitím spotřebiče a jeho příslušenství.

- Výrobek nepoužívejte k odkládání předmětů a při jeho skladování zajistěte, že na něm nebudou umístěné žádné další předměty.
- Výrobek udržujte v čistotě. Při čištění dbejte pokynů uvedených v kapitole Čištění a údržba.
- Čištění a údržbu prováděnou uživatelem nesmějí provádět děti, pokud nejsou starší 8 let a pod dozorem. Děti mladší 8 let se musí držet mimo dosah výrobku.
- Před připojením výrobku k elektrické zásuvce se ujistěte, že se shoduje napětí uvedené na jeho typovém štítku s napětím ve vaší elektrické zásuvce.
- Před použitím výrobku plně rozviňte jeho přívodní kabel.
- Přívodní kabel neomotávejte kolem výrobku.
- Přívodní kabel výrobku nepřipojujte a neodpojujte od elektrické zásuvky mokřkýma rukama.
- Dbejte na to, aby se vidlice přívodního kabelu nedostala do kontaktu s vlhkostí, vodou nebo jinou kapalinou. Pokud se tak přesto stane, vidlici před dalším použitím pečlivě vysušte.
- Neodpojujte výrobek od elektrické zásuvky tahem za přívodní kabel. Mohlo by dojít k poškození přívodního kabelu nebo elektrické zásuvky. Přívodní kabel odpojujte od elektrické zásuvky tahem za zástrčku.
- Na přívodní kabel nepokládejte těžké předměty. Dbejte na to, aby přívodní kabel nevisel přes okraj stolu nebo aby se nedotýkal horkého povrchu nebo ostrých předmětů.
- Přívodní kabel čistěte vždy pouze suchým hadříkem, nikdy jej neomývejte vodou.
- Výrobek vždy vypněte a odpojte od elektrické zásuvky, pokud ho nebudete používat, pokud ho necháváte bez dozoru a před čištěním, údržbou nebo uskladněním.
- Přívodní kabel udržujte v suchu.
- Výrobek připojujte pouze k řádně uzemněné zásuvce.
- Výrobek nepřipojujte do prodlužovacího kabelu.
- Pokud je poškozen přívodní kabel, jeho výměnu svěřte odbornému servisnímu středisku, aby se zabránilo vzniku nebezpečné situace. Výrobek s poškozeným přívodním kabelem je zakázáno používat.
- Tento výrobek není určen k ovládání prostřednictvím programátoru, vnějšího časového spínače nebo dálkového ovládání.
- Výrobek vždy vypněte a odpojte od elektrické zásuvky po ukončení používání.

## STUPEŇ OCHRANY PŘED ÚRAZEM ELEKTRICKÝM PROUDEM:

Třída II – ochrana před úrazem elektrickým proudem je zajištěna základní izolací a přídatnou izolací (v některých případech je u spotřebičů této třídy základní a přídatná izolace nahrazena izolací zesílenou).

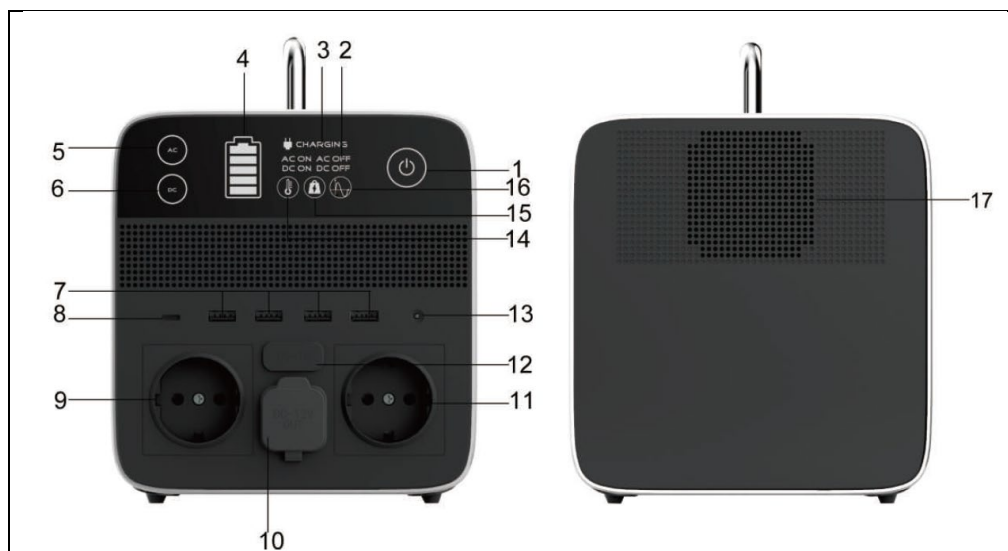
## SPECIFIKACE

<b>Model:</b>	<b>PowerCharge 500</b>	<b>PowerCharge 1000</b>
Kapacita:	25,6 V, 20 Ah, 512 Wh	25,6 V, 40,5 Ah, 1036,8 Wh
Typ baterie:	Dobíjecí baterie Lifepo4	
Jmenovitý příkon:	500 W	1000 W
Špičkový příkon:	1000 W	2000 W
Celkový AC výstupní výkon:	700 W	1000 W
AC výstupní porty:	2x 100-230 V, 50/60 Hz	
DC výstupní porty:	4x USB-A port / 1x USB Type-C port / 1x port DC 12 V / 1x cigaretový port	
Invertorový průběh:	Čistá sinusová vlna (2x AC port)	
AC výstup:	AC 230 V, 3 A, 700 W	AC 230 V, 4,35 A, 1000 W
Port USB-A:	DC 5-20 V, 18 W	
Port Type C:	DC 5-20 V, Max. 18 W PD	
Port DC 12 V:	DC 12 V, 5 A	
Cigaretový port DC 12 V:	DC 12 V, 7 A	
Způsoby nabíjení:	Nabíjení ze sítě a solární nabíjení (typ MPPT)	
Nabíjení ze sítě:	AC 100-240 V, 50/60 Hz, 200 W	
Solární nabíjení:	DC 12-30 V, max. 200W (MPPT)	DC 12-30 V, max. 200W (MPPT)
Pracovní teplota:	0-40 °C	
Rozměry:	250*165*173 mm	385*165*173 mm
Hmotnost:	7,6 kg	13,50 kg

## OBSAH BALENÍ

- Návod k použití
- Napájecí adaptér
- Přívodním nabíjecím kabelem
- Solární nabíjecí kabel
- Nabíjecí kabel do auta

## POPIS ČÁSTÍ



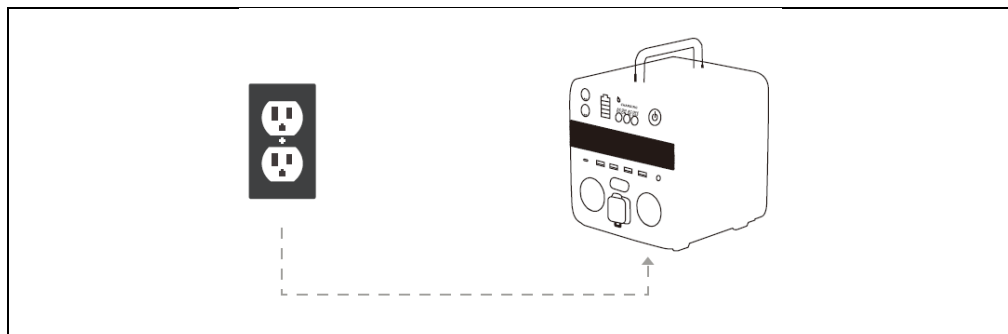
- |   |                                       |
|---|---------------------------------------|
| 1) Hlavní vypínač                                 | 8) Výstup USB-C                       |
| 2) Stav zapnutí/vypnutí AC/DC                     | 9) Zásuvka střídavého proudu          |
| 3) Indikátor nabíjení                             | 10) Cigaretový port AC 12V            |
| 4) Zbývající energie                              | 11) Zásuvka střídavého proudu         |
| 5) Tlačítko zapnutí/vypnutí střídavého proudu     | 12) Vstupní port „7909“               |
| 6) Tlačítko zapnutí/vypnutí stejnosměrného proudu | 13) Výstupní port DC 12V              |
| 7) Výstupy USB-A                                  | 14) Výstraha před přehřátím           |
|   | 15) Výstraha před nadměrným zatížením |
|   | 16) Čistá sinusová vlna               |
|   | 17) Chladicí ventilátor               |



## a) Nabíjení ze sítě

Zapojte nabíjecí kabel do zásuvky, pak připojte druhý konec k zařízení 7909 vstupního portu (12) přenosné nabíjecí stanice, indikátor nabíjení se rozsvítí zeleně (3),(4).

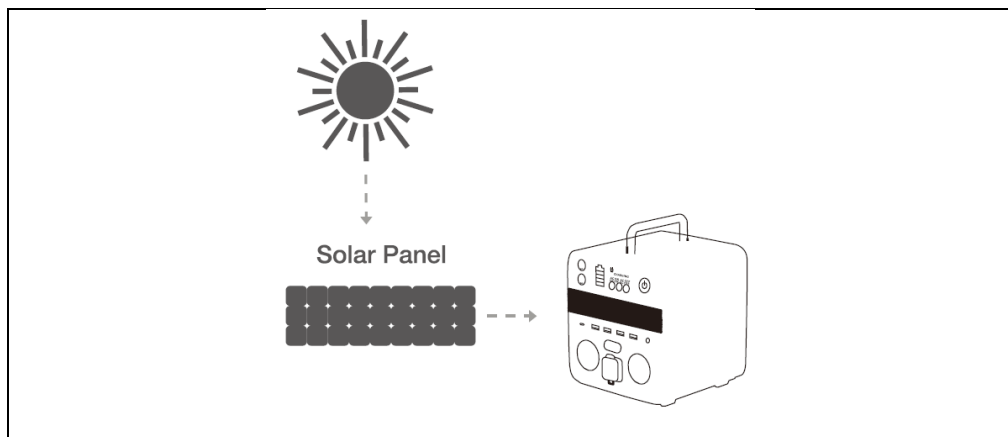
Nabíjení ze zásuvky



## b) Nabíjení pomocí solárního panelu

Umístěte solární panel na místo, kam se může dostat co nejvíce přímého slunečního světla. Připojte solární nabíječku solárním nabíjecím kabelem, poté propojte kabel s konektorem 7909 do vstupního portu (12). Stav nabíjení poznáte podle (4) na LCD displeji. Nabíjení se zastaví, když je baterie plná energie.

Solární panel



### c) Nabíjení z automobilu

Připojte jednu koncovku nabíječky k portu auta zapalovače cigaret, druhý konec připojte k vstupnímu portu 7909 (12), nabíjení (3) a (4) se rozsvítí zeleně.



#### POZNÁMKA:

1. Nabíjení ze sítě provádějte pouze nabíječkou určenou výrobcem.
2. Pro solární nabíjení se doporučuje použít solární nabíječku podle následující specifikace.
  - Výstup stejnosměrného proudu: 12-30 V, max. 200 W
  - Typ nabíjení: MPPT
  - Konektor: DC konektor 7909

### OBSLUHA

1. Nabíjecí stanici zapnete dotekem na hlavní vypínač po dobu 1-2 sekundy. Po zapnutí se rozsvítí obrazovka.
2. Stav zapnutí/vypnutí AC/DC: Při zapnutí AC se "AC ON" rozsvítí zeleně; při vypnutí AC se "AC OFF" rozsvítí červeně; při zapnutí DC se "DC ON" rozsvítí zeleně; při vypnutí DC se "DC OFF" rozsvítí červeně.
3. Indikátor nabíjení: Indikuje, kdy se napájecí stanice nabíjí.
4. Zbývající energie: Ukazuje zbývající energii.
5. Tlačítko zapnutí/vypnutí střídavého proudu: Dotykem tlačítka zapnete/vypnete výstup střídavého proudu.
6. Tlačítko zapnutí/vypnutí stejnosměrného proudu: Dotykem tlačítka zapnete/vypnete stejnosměrný výstup.
7. Výstupy USB-A: Nabíjejte širokou škálu zařízení, jako je mobilní telefon, tablet, kamerové zařízení, reproduktory nebo cokoli jiného, co se nabíjí přes port USB-A.
8. Výstup USB C: USB-C pro nabíjení zařízení, jako jsou vybrané notebooky, vybrané telefony se systémem Android a jakákoli jiná zařízení, která se nabíjejí přes port USB-C.
9. Zásuvka střídavého proudu: Zapojte zařízení, která vyžadují střídavý proud (100V-110V/220V-240V), jako jsou drony, notebooky, televizory, ventilátory atd.
10. Cigaretový port AC 12V: Nabíjejte zařízení, která vyžadují 12V cigaretový port, například autochladničku.

11. Zásuvka střídavého proudu: Zapojte zařízení, která vyžadují střídavý proud (100V-110V/220V-240V), jako jsou drony, notebooky, televizory, ventilátory atd.
12. Vstupní port 7909: Tento port zapojte pro dobíjení napájecí stanice pomocí nabíječky se síťovým adaptérem.
13. Výstupní port DC 12V: Nabíjejte zařízení, která vyžadují napájení stejnosměrným napětím 12V.
14. Výstraha před přehřátím: Pokud je teplota baterie příliš vysoká, zčervená a spustí se alarm. AC, DC přestanou pracovat a automaticky se spustí chladicí ventilátor: v tuto chvíli nemůžete napájecí stanici vypnout. Jakmile se baterie ochladí, může pokračovat v provozu.
15. Výstraha před nadměrným zatížením: Když výkon odebíraný ze zásuvek střídavého proudu trvale překračuje maximální výkon střídavého proudu, změní barvu na červenou: odpojte zařízení ze zásuvky.
16. Čistá sinusová vlna: Napájení ze zásuvky je čistě sinusové.
17. Chladicí ventilátor: Chladicí ventilátor zabraňuje přehřátí napájecí stanice. Ventilátor začne automaticky pracovat, pokud je teplota stroje vysoká.

### **A) Použití stanice - střídavý proud**

Přenosná stanice umožňuje napájet současně až 2 spotřebiče střídavým proudem za předpokladu, že celkový výkon nepřekročí 700 W u modelu PowerCharge 500 a 1000 W u modelu PowerCharge 1000.

1. Stisknete dlouze hlavní vypínač, abyste stanici zapnuli. Kontrolka hlavního vypínače a displej se rozsvítí.
2. Do síťové zásuvky ve stanici vložte vidlici napájecího přívodu spotřebiče.
3. Stisknete tlačítko AC, abyste zapnuli napájení spotřebiče střídavým proudem.
4. Po ukončení používání stisknete tlačítko AC, abyste vypnuli napájení. Vytáhněte vidlici napájecího přívodu spotřebiče ze síťové zásuvky.
5. Pro úplné vypnutí stanice stisknete dlouze hlavní vypínač.

### **B) Použití stanice - stejnosměrný proud**

1. Stisknete dlouze hlavní vypínač, abyste stanici zapnuli. Kontrolka hlavního vypínače a displej se rozsvítí.
2. Do DC konektoru zapojte koncovku kabelu zařízení, které chcete nabíjet.
3. Stisknete tlačítko DC, abyste zapnuli napájení spotřebiče stejnosměrným proudem.

4. Po ukončení používání stisknete tlačítko DC, abyste vypnuli napájení. Vytáhněte vidlici napájecího přívodu spotřebiče ze síťové zásuvky.
5. Pro úplné vypnutí stanice stisknete dlouze hlavní vypínač.

### **C) Použití stanice - USB-A/USB Type C (stejnoseměrný proud)**

1. Stisknete dlouze hlavní vypínač, abyste stanici zapnuli. Kontrolka hlavního vypínače a displej se rozsvítí.
2. Do DC portu USB-A/USB Type C zapojte koncovku kabelu zařízení, které chcete nabíjet.
3. Stisknete tlačítko DC, abyste zapnuli napájení zařízení stejnosměrným proudem.
4. Po ukončení používání stisknete tlačítko DC, abyste vypnuli napájení. Vytáhněte konektor napájecího přívodu zařízení z portu.
5. Pro úplné vypnutí stanice stisknete dlouze hlavní vypínač.

### **POZNÁMKA:**

1. Pokud je napětí baterie nižší než 2,5 V, přestane fungovat střídavý i stejnosměrný proud. Vypněte nabíjecí stanici, abyste ochránili baterii před poškozením a ztrátou napětí.
2. Když je napětí nižší nebo rovno 3 %, symbol úrovně nabití baterie se ze zelené barvy změní na červenou.
3. Pokud je to možné, udržujte nabíjecí stanici před dlouhodobou odstávkou plně nabitou. (Pro dlouhodobé používání dobíjejte nabíjecí stanici alespoň každých 6 měsíců)

## **ALARMY**

### **Přetížení:**

Když je používaný výstupní výkon vyšší než specifikovaný výstupní výkon, který model umožňuje, indikátor "OVERLOAD" se rozsvítí červeně. Je nutné snížit výkon elektrických zařízení. Pokud je výstup střídavého proudu v tomto okamžiku zapnutý, stiskněte tlačítko AC ON/OFF znovu a znovu jej spusťte.

### **Vysoká teplota:**

Pokud je vnitřní teplota vyšší než 35 °C nebo výstupní výkon vyšší, než 500 W, začne pracovat chladicí ventilátor. Když je vnitřní teplota vyšší než 85 °C, spustí se teplotní

alarm. Výstupy střídavého a stejnosměrného proudu jsou spuštěny, rozsvítí se červeně indikátor "OVERHEAT", čímž nabíjecí stanice okamžitě přestane pracovat. Pro opětovné spuštění je třeba počkat, až teplota klesne pod 35 °C.

## SKLADOVÁNÍ A ÚDRŽBA PŘI ODSTÁVKÁCH

Nedodržování údržby nabíjecí stanice podle následujících kroků může vést k poškození baterie.

1. Před uskladněním nabíjecí stanici nabijte a udržujte ji plně dobíto každých 6 měsíců. Skladujte ji na chladném a suchém místě.
2. Pokud se hlavní zdroj napájení automaticky vypne z důvodu nižší kapacity baterie, dobijte nabíjecí stanici do 3 měsíců. V opačném případě se kapacita baterie neobnoví.



### Poznámka:

Nízké teploty (pod bodem mrazu) mohou mít vliv na kapacitu baterie nabíjecí stanice. Pokud žijete v podmínkách pod bodem mrazu, můžete z ní vyčerpávat energii. Nikdy ji nenabíjejte v podmínkách pod bodem mrazu, protože by došlo k poškození baterie a její kapacita nemusí být obnovena.



— **Likvidace:** Pokud informační leták, obal nebo štítek výrobku obsahuje symbol přeškrtnuté popelnice, znamená to, že v Evropské unii musí být všechny takto označené elektrické a elektronické výrobky, baterie a akumulátory po skončení jejich životnosti umístěny do kontejnerů na tříděný odpad. Nevyhazujte tyto výrobky do netříděného komunálního odpadu.



### PROHLÁŠENÍ O SHODĚ

Společnost Abacus Electric, s.r.o. tímto prohlašuje, že výrobek EVOLVEO PowerCharge splňuje požadavky norem a předpisů platných pro daný typ zařízení. Úplné znění prohlášení o shodě naleznete na adrese <http://ftp.evolveo.com/CE/>.

**Dovozce / Výrobce**

Abacus Electric, s.r.o.

Planá 2, 370 01, Česká republika

Made in P.R.C.

Copyright © Abacus Electric, s.r.o.

[www.evolveo.com](http://www.evolveo.com)

Všechna práva vyhrazena.

Design a vzhled se mohou změnit bez předchozího upozornění.

# Obsah

ÚVOD .....	16
NAJAKTUÁLNEJŠIU VERZIU POUŽÍVATELSKEJ PRÍRUČKY .....	16
BEZPEČNOSTNÉ UPOZORNENIA A POKYNY .....	16
STUPEŇ OCHRANY PRED ÚRAZOM ELEKTRICKÝM PRÚDOM: .....	18
ŠPECIFIKÁCIE .....	19
OBSAH BALENIA.....	19
POPIS DIELOV.....	20
REACHING .....	21
OBSLUHA.....	22
ALARMY .....	24
SKLADOVANIE A ÚDRŽBA POČAS ODSTÁVOK.....	25

- Pred uvedením tohto výrobku do prevádzky si pozorne prečítajte celý návod na použitie až do konca, a to aj v prípade, že ste s používaním podobného typu výrobku oboznámení už v minulosti.
- Tento návod na obsluhu si uschovajte pre budúce použitie - je neoddeliteľnou súčasťou výrobku a môže obsahovať dôležité pokyny na uvedenie do prevádzky, obsluhu a starostlivosť o výrobok.
- Uistite sa, že si tento návod na použitie prečítali aj ďalšie osoby, ktoré budú tento výrobok používať.
- Ak tento výrobok darujete, venujete alebo predávate iným osobám, dajte im spolu s týmto výrobkom aj tento návod na použitie a upozornite ich, aby si ho prečítali.
- Počas záručnej doby odporúčame uschovať originálny obal výrobku - tak bude výrobok pri preprave čo najlepšie chránený.

## NAJAKTUÁLNEJŠIU VERZIU POUŽÍVATELSKEJ PRÍRUČKY

Vzhľadom na neustálu inováciu výrobkov EVOLVEO a zmeny v legislatíve nájdete vždy aktuálnu verziu tohto návodu na použitie na webovej stránke [www.evolveo.com](http://www.evolveo.com) alebo jednoduchým naskenovaním nižšie uvedeného QR kódu pomocou mobilného telefónu:



## BEZPEČNOSTNÉ UPOZORNENIA A POKYNY

- Výrobok používajte len tak, ako je uvedené v tejto používateľskej príručke.
- Tento výrobok môžu používať deti vo veku 8 rokov a staršie a osoby so zníženými fyzickými, zmyslovými alebo mentálnymi schopnosťami alebo s nedostatkom skúseností znalostí, ak sú pod dohľadom alebo boli poučené bezpečnom používaní spotrebiča a rozumejú možným nebezpečenstvám.
- Výrobok opatrne rozbaľte a dávajte pozor, aby ste nevyhodili žiadnu časť obalového materiálu skôr, ako nájdete všetky súčasti výrobku.
- Pred prvým použitím odstráňte z výrobku všetky obaly a marketingové materiály.
- Ak sa výrobok bude používať v blízkosti detí, dbajte na zvýšenú opatrnosť. Vždy umiestnite výrobok mimo ich dosahu. Deti by mali byť pod dohľadom, aby sa s výrobkom nehrali.
- Nedovoľte, aby sa výrobok používal ako hračka.



- Výrobok vždy inštalujte na rovné, tvrdé, suché a stabilné miesto.
- Výrobok nikdy neumiestňujte na šikmé plochy.
- Výrobok je určený na použitie v domácnostiach, kanceláriách a podobných priestoroch. Nepoužívajte ho na komerčné, lekárske ani iné účely.
- Nikdy nepoužívajte príslušenstvo, ktoré sa nedodáva s týmto výrobkom alebo nie je preň určené.
- Pred každým použitím sa uistite, že vybrané príslušenstvo nie je poškodené. Výrobok nikdy nepoužívajte s poškodeným príslušenstvom.
- Nikdy výrobok sami neopravujte ani na ňom nevykonávajte žiadne úpravy! Všetky opravy a úpravy tohto výrobku zverte odbornej firme/servisu. Zášahom do výrobku počas záručnej doby sa vystavujete riziku straty záručných výhod.
- Výrobkom netraste a dbajte na to, aby nespadol na zem.
- Výrobok nikdy nepoužívajte, ak nefunguje správne, ak spadol na zem a poškodil sa alebo ak spadol do vody. V takom prípade ho dajte opraviť odbornej firme/servisu.
- Výrobok používajte a skladujte mimo dosahu výbušných plynov, horľavých, horľavých a prchavých látok (rozpúšťadlá, farby, lepidlá atď.).
- Nevystavujte výrobok extrémnym teplotám, priamemu slnečnému žiareniu, nadmernej vlhkosti (napr. v kúpeľni, saune, bazéne atď.) ani ho neumiestňujte do príliš prašného prostredia.
- Výrobok neumiestňujte do blízkosti ohrievačov, otvoreného ohňa alebo iných spotrebičov či zariadení, ktoré sú zdrojom tepla.
- Nepoužívajte výrobok v dosahu silného elektromagnetického poľa (napr. mikrovlnná rúra).
- Výrobok ani jeho príslušenstvo neumiestňujte na elektrický alebo plynový sporák alebo do jeho blízkosti, ani na okraj stola alebo kuchynskej pracovnej dosky.
- Nepoužívajte výrobok na iné účely, než na ktoré je určený.
- Výrobok nestriekajte ani neoplachujte vodou alebo inou tekutinou, ani ho neponárajte do vody alebo inej tekutiny, a to ani čiastočne.
- Ak výrobok spadne do vody, v žiadnom prípade ho nepoužívajte a odovzdajte ho na kontrolu autorizovanému servisnému stredisku.
- Výrobca nezodpovedá za škody spôsobené nesprávnym používaním spotrebiča a jeho príslušenstva.
- Nepoužívajte výrobok na ukladanie predmetov a dbajte na to, aby sa na výrobok pri ukladaní neukladali žiadne iné predmety.
- Udržujte výrobok v čistote. Pri čistení postupujte podľa pokynov v kapitole Čistenie a údržba.

- Čistenie a údržbu používateľom nesmú vykonávať deti, pokiaľ nemajú najmenej 8 rokov a nie sú pod dozorom. Deti mladšie ako 8 rokov sa musia od výrobku držať ďalej.
- Pred pripojením výrobku k elektrickej zásuvke sa uistite, že napätie na výrobnom štítku výrobku zodpovedá napätiu vo vašej elektrickej zásuvke.
- Pred použitím výrobku úplne odviňte napájací kábel.
- Neobtáčajte napájací kábel okolo výrobku.
- Napájací kábel výrobku nepripájajte ani neodpájajte z elektrickej zásuvky mokrými rukami.
- Dbajte na to, aby sa vidlica napájacieho kábla nedostala do kontaktu s vlhkosťou, vodou alebo inými kvapalinami. Ak sa to aj napriek tomu stane, pred ďalším použitím vidličku starostlivo osušte.
- Neodpájajte výrobok od elektrickej zásuvky ťahaním za napájací kábel. Mohlo by dôjsť k poškodeniu napájacieho kábla alebo elektrickej zásuvky. Napájací kábel odpojte od elektrickej zásuvky vytiahnutím zástrčky.
- Na napájací kábel nekladte ťažké predmety. Dbajte na to, aby napájací kábel nevisel cez okraj stola ani sa nedotýkal horúcich povrchov alebo ostrých predmetov.
- Napájací kábel vždy čistite len suchou handričkou, nikdy ho neumývajte vodou.
- Výrobok vždy vypnite a odpojte zo zásuvky, keď sa nepoužíva, keď zostáva bez dozoru a pred čistením, údržbou alebo skladovaním.
- Prívodný kábel udržiavajte v suchu.
- Výrobok pripájajte len do riadne uzemnenej zásuvky.
- Výrobok nezapájajte do predĺžovacieho kábla.
- Ak je prívodný kábel poškodený, nechajte ho vymeniť v kvalifikovanom servisnom stredisku, aby ste predišli nebezpečnej situácii. Je zakázané používať výrobok s poškodeným napájacím káblom.
- Tento výrobok nie je určený na ovládanie pomocou programátora, externého časového spínača alebo diaľkového ovládania.
- Po použití výrobok vždy vypnite a odpojte od elektrickej zásuvky.

## **STUPEŇ OCHRANY PRED ÚRAZOM ELEKTRICKÝM PRÚDOM:**

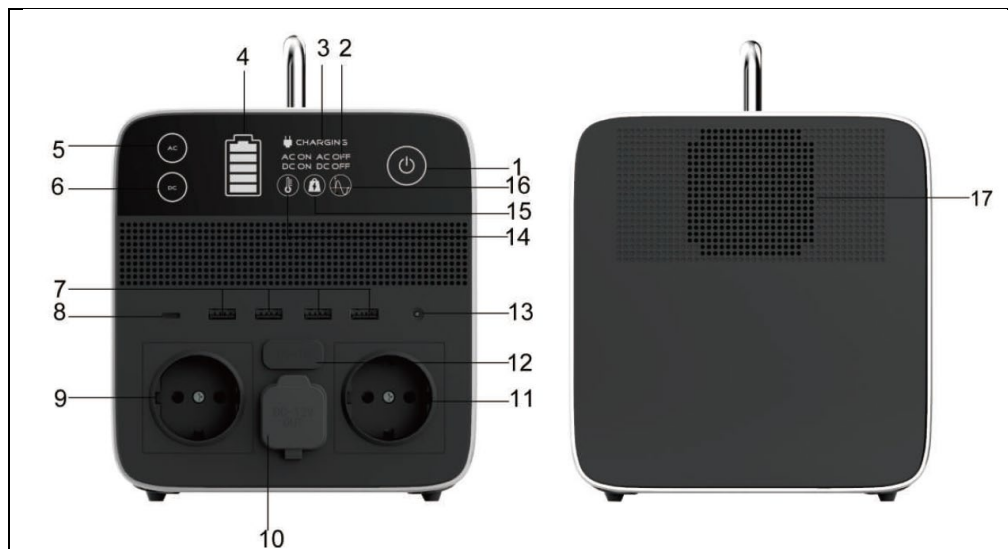
Trieda II - ochrana pred úrazom elektrickým prúdom je zabezpečená základnou izoláciou a prídavnou izoláciou (v niektorých prípadoch je základná a prídavná izolácia v spotrebičoch tejto triedy nahradená zosilnenou izoláciou).

## ŠPECIFIKÁCIE

<b>Model:</b>	<b>PowerCharge 500</b>	<b>PowerCharge 1000</b>
Kapacita:	25,6 V, 20 Ah, 512 Wh	25,6 V, 40,5 Ah, 1036,8 Wh
Typ batérie:	Nabíjateľná batéria Lifepo4	
Menovitý príkon:	500 W	1000 W
Špičkový výkon:	1000 W	2000 W
Celkový výstupný výkon AC:	700 W	1000 W
Výstupné porty AC:	2x 100-230 V, 50/60 Hz	
Výstupné porty DC:	4x USB-A port / 1x USB Type-C port / 1x DC 12 V port / 1x cigaretový port	
Priebeh meniča:	Čistá sínusoida (2x AC port)	
AC výstup:	AC 230 V, 3 A, 700 W	AC 230 V, 4,35 A, 1000 W
Port USB-A:	DC 5-20 V, 18 W	
Port Type C:	DC 5-20 V, Max. 18 W PD	
Port DC 12 V:	DC 12 V, 5 A	
Cigaretový port DC 12 V:	DC 12 V, 7 A	
Spôsoby nabíjania:	Nabíjanie zo siete a solárne nabíjanie (typ MPPT)	
Sieťové nabíjanie:	AC 100-240 V, 50/60 Hz, 200 W	
Solárne nabíjanie:	DC 12-30 V, max. 200W (MPPT)	DC 12-30 V, max. 200W (MPPT)
Prevádzková teplota:	0-40 °C	
Rozmery:	250*165*173 mm	385*165*173 mm
Hmotnosť:	7,6 kg	13,50 kg

## OBSAH BALENIA

- Návod na použitie
- Napájací adaptér
- Nabíjací kábel
- Solárny nabíjací kábel
- Nabíjací kábel do auta



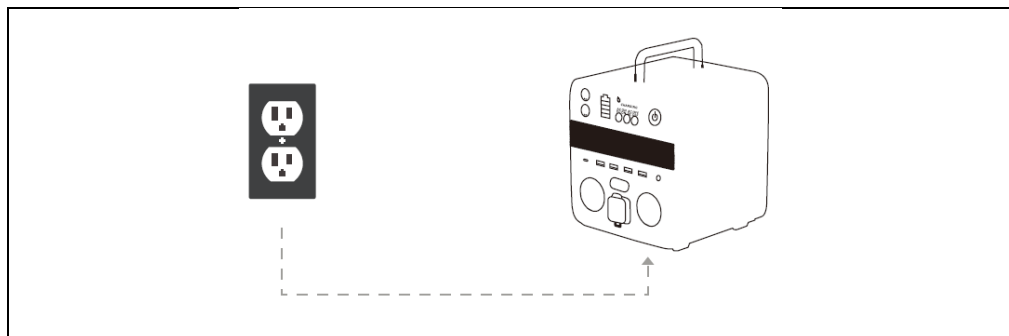
- 1) Hlavný vypínač
- 2) Stav zapnutia/vypnutia AC/DC
- 3) Indikátor nabíjania
- 4) Zostávajúca energia
- 5) Tlačidlo zapnutia/vypnutia striedavý prúd
- 6) Tlačidlo zapnutia/vypnutia jednosmerného prúdu
- 7) Výstupy USB-A

- 8) Výstup USB-C
- 9) Zásuvka striedavého prúdu
- 10) Cigaretový port AC 12V
- 11) Zásuvka striedavého prúdu
- 12) Vstupný port "7909"
- 13) Výstupný port DC 12V
- 14) Varovanie pred prehriatím
- 15) Varovanie pred nadmerným zaťažením
- 16) Čistá sínusová vlna
- 17) Chladiaci ventilátor

## a) Nabíjanie zo siete

Zapojte nabíjací kábel do zásuvky a potom pripojte druhý koniec k vstupnému portu 7909 (12) prenosnej nabíjacej stanice, indikátor nabíjania sa rozsvieti na zeleno (3),(4).

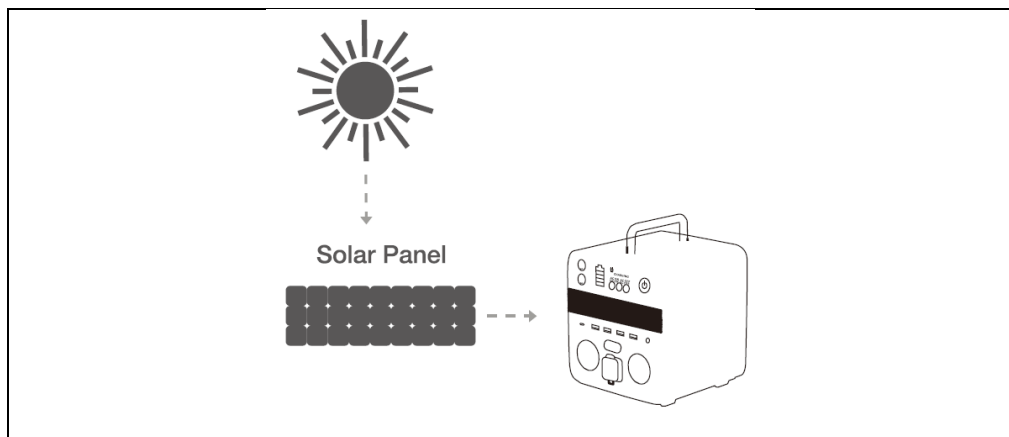
Nabíjanie zo zásuvky



## b) Nabíjanie solárnych panelov

Solárny panel umiestnite na miesto, kde naň dopadá čo najviac priameho slnečného svetla. Pripojte solárnu nabíjačku pomocou kábla na solárne nabíjanie a potom pripojte kábel s konektorom 7909 k vstupnému portu (12). Stav nabíjania je indikovaný symbolom (4) na LCD displeji. Nabíjanie sa zastaví, keď je batéria plná.

Solárny panel



### c) Nabíjanie z vozidla

Pripojte jeden koniec nabíjačky k portu zapaľovača cigariet v aute, druhý koniec pripojte k vstupnému portu 7909 (12), nabíjanie (3) a (4) sa rozsvietia na zeleno.



#### POZNÁMKA:

1. Pri nabíjaní zo siete používajte iba nabíjačku určenú výrobcom.
2. Na solárne nabíjanie sa odporúča používať solárnu nabíjačku podľa nasledujúcej špecifikácie.
  - Výstup DC: 12-30 V, max. 200 W
  - Typ nabíjania: MPPT
  - Konektor: DC konektor 7909

### OBSLUHA

1. Ak chcete nabíjaciu stanicu zapnúť, dotknite sa hlavného vypínača na 1-2 sekundy. Po zapnutí sa rozsvieti obrazovka.
2. Stav zapnutia/vypnutia AC/DC: Pri zapnutí striedavého prúdu sa "AC ON" rozsvieti na zeleno; pri vypnutí striedavého prúdu sa "AC OFF" rozsvieti na červeno; pri zapnutí jednosmerného prúdu sa "DC ON" rozsvieti na zeleno; pri vypnutí jednosmerného prúdu sa "DC OFF" rozsvieti na červeno.
3. Indikátor nabíjania: Ukazuje, kedy sa nabíja napájacia stanica.
4. Zostávajúca energia: Zobrazuje zostávajúcu energiu.
5. Tlačidlo zapnutia/vypnutia striedavého prúdu: Dotknite sa tlačidla na zapnutie/vypnutie výstupu striedavého prúdu.
6. Tlačidlo zapnutia/vypnutia jednosmerného prúdu: Dotknite sa tlačidla na zapnutie/vypnutie jednosmerného výstupu.
7. Výstupy USB-A: Nabíjajte širokú škálu zariadení, napríklad mobilný telefón, tablet, fotoaparát, reproduktory alebo čokoľvek iné, čo sa nabíja cez port USB-A.
8. Výstup USB C: USB-C na nabíjanie zariadení, ako sú vybrané notebooky, vybrané telefóny so systémom Android a všetky ostatné zariadenia, ktoré sa nabíjajú cez port USB-C.
9. Zásuvka striedavého prúdu: Zapojte zariadenia, ktoré vyžadujú napájanie striedavým prúdom (100V-110V/220V-240V), ako sú drony, notebooky, televízory, ventilátory atď.

10. Cigaretový port AC 12V: Nabíjajte zariadenia, ktoré vyžadujú 12V cigaretový port, napríklad autochladničku.
11. Zásuvka striedavého prúdu: Zapojte zariadenia, ktoré vyžadujú napájanie striedavým prúdom (100V-110V/220V-240V), ako sú drony, notebooky, televízory, ventilátory atď.
12. Vstupný port 7909: Tento port pripojte na dobíjanie napájacej stanice pomocou nabíjačky so sieťovým adaptérom.
13. Výstupný port DC 12V: Nabíjajte zariadenia, ktoré vyžadujú napájanie 12 V DC.
14. Varovanie pred prehriatím: Ak je teplota batérie príliš vysoká, zmení sa na červenú a zaznie alarm. AC, DC prestane pracovať a automaticky sa spustí chladiaci ventilátor: v tomto čase nemôžete vypnúť napájaciu stanicu. Po vychladnutí batérie sa môže obnoviť jej prevádzka.
15. Varovanie pred preťažením: Ak výkon odoberaný zo zásuvky striedavého prúdu trvalo prekračuje maximálny výkon striedavého prúdu, indikátor sa zmení na červený: odpojte zariadenie zo zásuvky.
16. Čistá sinusová vlna: Napájanie zo zásuvky je čisto sínusové.
17. Chladiaci ventilátor: Chladiaci ventilátor zabraňuje prehriatiu elektrárne. Ventilátor začne pracovať automaticky, ak je teplota stroja vysoká.

### **A) Použitie stanice - striedavý prúd**

Prenosná stanica môže súčasne napájať až 2 spotrebiče striedavým prúdom za predpokladu, že celkový výkon nepresiahne 700 W v prípade PowerCharge 500 a 1000 W v prípade PowerCharge 1000.

1. Dlhو stlačte hlavný vypínač, aby sa stanica zapla. Rozsvieti sa kontrolka hlavného vypínača a displej.
2. Zasuňte zástrčku napájacieho zdroja spotrebiča do elektrickej zásuvky v stanici.
3. Stlačením tlačidla AC zapnete napájanie spotrebiča striedavým prúdom.
4. Po skončení používania stlačením tlačidla AC vypnete napájanie. Vytiahnite sieťovú zástrčku spotrebiča zo zásuvky.
5. Ak chcete stanicu úplne vypnúť, dlhо stlačte hlavný vypínač.

### **B) Použitie stanice - DC**

1. Dlhо stlačte hlavný vypínač, aby sa stanica zapla. Rozsvieti sa kontrolka hlavného vypínača a displej.
2. Zapojte koniec kábla zariadenia, ktoré chcete nabíjať, do konektora DC.
3. Stlačením tlačidla DC zapnete napájanie spotrebiča jednosmerným prúdom.

4. Po skončení používania stlačením tlačidla DC vypnite napájanie. Vytiahnite sieťovú zástrčku spotrebiča zo zásuvky.
5. Ak chcete stanicu úplne vypnúť, dlho stlačte hlavný vypínač.

### **C) Použitie stanice - USB-A/USB typu C (DC)**

1. Dlho stlačte hlavný vypínač, aby sa stanica zapla. Rozsvieti sa kontrolka hlavného vypínača a displej.
2. Zapojte koniec kábla zariadenia, ktoré chcete nabíjať, do portu USB-A/USB typu C DC.
3. Stlačením tlačidla DC zapnete jednosmerné napájanie zariadenia.
4. Po skončení používania stlačením tlačidla DC vypnite napájanie. Vytiahnite napájací konektor zariadenia z portu.
5. Ak chcete stanicu úplne vypnúť, dlho stlačte hlavný vypínač.

### **POZNÁMKA:**

1. Ak je napätie batérie nižšie ako 2,5 V, striedavý aj jednosmerný prúd prestane fungovať. Vypnite nabíjaciu stanicu, aby ste ochránili batériu pred poškodením a stratou napätia.
2. Keď je napätie menšie alebo rovné 3 %, symbol úrovne nabitia batérie sa zmení zo zelenej na červenú.
3. Ak je to možné, pred dlhšou odstavkou nabíjaciu stanicu plne nabite. (Pri dlhodobom používaní nabíjaciu stanicu dobíjajte aspoň každých 6 mesiacov)

## **ALARMY**

### **Preťaženie:**

Ak je používaný výstupný výkon vyšší ako špecifikovaný výstupný výkon povolený modelom, indikátor "OVERLOAD" sa rozsvieti na červeno. Je potrebné znížiť výkon elektrických zariadení. Ak je výstup striedavého prúdu v tomto čase zapnutý, opätovným stlačením tlačidla AC ON/OFF opätovne spustíte výstup striedavého prúdu.

### **Vysoká teplota:**

Ak je vnútorná teplota vyššia ako 35 °C alebo ak je výstupný výkon vyšší ako 500 W, začne pracovať chladiaci ventilátor. Ak je vnútorná teplota vyššia ako 85 °C, spustí sa teplotný alarm. Keď sa spustia výstupy striedavého a jednosmerného prúdu,



indikátor "OVERHEAT" sa rozsvieti na červeno, čím nabíjacia stanica okamžite prestane pracovať. Na opätovné spustenie počkajte, kým teplota neklesne pod 35 °C.

## SKLADOVANIE A ÚDRŽBA POČAS ODSTÁVOK

Ak nabíjaciú stanicu nebudete udržiavať podľa nasledujúcich krokov, môže dôjsť k poškodeniu batérie.

1. Pred uskladnením nabíjaciú stanicu nabite a každých 6 mesiacov ju udržiujte plne nabitú. Skladujte ho na chladnom a suchom mieste.
2. Ak sa hlavný zdroj napájania automaticky vypne z dôvodu nižšej kapacity batérie, dobite nabíjaciú stanicu do 3 mesiacov. V opačnom prípade sa kapacita batérie neobnoví.



### Poznámka:

Nízke teploty (pod bodom mrazu) môžu ovplyvniť kapacitu batérie nabíjacej stanice. Ak žijete v mínusových podmienkach, môžete z neho vyčerpať energiu. Nikdy ho nenabíjajte v podmienkach pod bodom mrazu, pretože sa tým batéria poškodí a jej kapacita sa nemusí obnoviť.



— **Likvidácia:** Ak informačný leták, obal alebo etiketa výrobku obsahuje symbol prečiarknutého koša, znamená to, že v Európskej únii sa všetky takto označené elektrické a elektronické výrobky, batérie a akumulátory musia po skončení ich životnosti umiestniť do kontajnerov na separovaný odpad. Tieto výrobky nevyhadzujte do netriedeného komunálneho odpadu.



### VYHLÁSENIE O ZHODE

Spoločnosť Abacus Electric, s.r.o. týmto vyhlasuje, že výrobok EVOLVEO PowerCharge spĺňa požiadavky noriem a predpisov platných pre tento typ zariadení. Úplné znenie vyhlásenia o zhode nájdete na adrese <http://ftp.evolveo.com/CE/>.

**Dovozca / výrobca**

Abacus Electric, s.r.o.

Planá 2, 370 01, Česká republika

Made in P.R.C.

Copyright © Abacus Electric, s.r.o.

[www.evolveo.com](http://www.evolveo.com)

Všetky práva vyhradené.

Dizajn a vzhľad sa môžu zmeniť bez predchádzajúceho upozornenia.

# Table of Contents

INTRODUCTION.....	28
THE MOST UP-TO-DATE VERSION OF THE USER MANUAL.....	28
SAFETY WARNINGS AND INSTRUCTIONS.....	28
DEGREE OF PROTECTION AGAINST ELECTRIC SHOCK:.....	30
SPECIFICATIONS.....	31
PACKAGING CONTENT .....	31
DESCRIPTION OF PARTS.....	32
REACHING .....	33
SERVICE.....	34
ALARMS.....	36
STORAGE AND MAINTENANCE DURING SHUTDOWNS .....	37

## INTRODUCTION

### WELCOME TO THE EVOLVEO FAMILY OF PRODUCTS

- Before putting this product into operation, please read this entire user manual carefully through to the end, even if you are familiar with the use of a similar type of product in the past.
- Keep this user manual for future reference - it is an integral part of the product and may contain important instructions on commissioning, operation and care of the product.
- Make sure that other people who will use this product read this user manual.
- If you give, donate or sell this product to others, please give them this user manual together with this product and remind them to read it.
- During the warranty period, we recommend that you keep the original packaging of the product - this way the product will be protected in the best possible way in case of transport.

### THE MOST UP-TO-DATE VERSION OF THE USER MANUAL

Due to the ongoing innovation of EVOLVEO products and changes in legislation, you can always find the most up-to-date version of this user manual on the website [www.evolveo.com](http://www.evolveo.com) or by simply scanning the QR code shown below with your mobile phone:



### SAFETY WARNINGS AND INSTRUCTIONS

- Use the product only as specified in this user manual.
- This product may be used by children aged 8 years or older and persons with reduced physical, sensory or mental abilities or lack of experience and knowledge, provided they are supervised or have been instructed in the safe use of the appliance and understand the potential hazards.
- Unpack the product carefully and be careful not to throw away any part of the packaging material before you have found all the components of the product.
- Remove all packaging and marketing materials from the product before first use.
- Exercise extra caution if the product will be used around children. Always place the product out of their reach. Children should be supervised to ensure that they do not play with the product.
- Do not allow the product to be used as a toy.

- Always install the product on a flat, hard, dry and stable place.
- Never place the product on inclined surfaces.
- The product is designed for use in homes, offices and similar areas. Do not use it for commercial, medical or other purposes.
- Never use accessories that are not supplied with or intended for this product.
- Before each use, make sure that the selected accessory is not damaged. Never use the product with damaged accessories.
- Never repair the product yourself or make any modifications to it! Entrust all repairs and adjustments to this product to a professional company/service. Tampering with the product while the warranty is in effect puts you at risk of losing warranty benefits.
- Do not shake the product and make sure it does not fall to the ground.
- Never use the product if it is not working properly, if it has fallen on the ground and become damaged, or if it has fallen into water. In this case, have it repaired by a professional company/service.
- Use and store the product away from explosive gases, flammable, combustible and volatile substances (solvents, paints, adhesives, etc.).
- Do not expose the product to extreme temperatures, direct sunlight, excessive humidity (e.g. bathroom, sauna, swimming pool, etc.) or place it in excessively dusty environments.
- Do not place the product near heaters, open flames or other appliances or equipment that are sources of heat.
- Do not use the product within the range of a strong electromagnetic field (e.g. microwave oven).
- Do not place the product or its accessories on or near an electric or gas cooker or on the edge of a table or kitchen worktop.
- Do not use the product for purposes other than those for which it is intended.
- Do not spray or rinse the product with water or other liquid, or immerse it in water or other liquid, even partially.
- If the product falls into water, do not use it under any circumstances and hand it over to an authorised service centre for inspection.
- The manufacturer is not liable for any damage caused by improper use of the appliance and its accessories.
- Do not use the product to store objects and ensure that no other objects are placed on the product when storing it.
- Keep the product clean. When cleaning, follow the instructions in the Cleaning and Maintenance chapter.

- Cleaning and maintenance by the user must not be carried out by children unless they are at least 8 years old and supervised. Children under 8 years of age must stay away from the product.
- Before connecting the product to an electrical outlet, make sure that the voltage on the product's rating plate matches the voltage in your electrical outlet.
- Fully unwind the power cord before using the product.
- Do not wrap the power cord around the product.
- Do not connect or disconnect the product's power cord from the electrical outlet with wet hands.
- Make sure that the fork of the power cord does not come into contact with moisture, water or other liquids. If this still happens, dry the fork carefully before using it again.
- Do not disconnect the product from the power outlet by pulling the power cord. Damage to the power cord or electrical outlet could occur. Disconnect the power cord from the power outlet by pulling the plug.
- Do not place heavy objects on the power cord. Make sure that the power cord does not hang over the edge of the table or touch hot surfaces or sharp objects.
- Always clean the power cord with a dry cloth only, never wash it with water.
- Always switch off and unplug the product when not in use, when left unattended and before cleaning, maintenance or storage.
- Keep the supply cable dry.
- Only connect the product to a properly grounded outlet.
- Do not plug the product into an extension cord.
- If the supply cable is damaged, have it replaced by a qualified service centre to avoid a dangerous situation. It is forbidden to use the product with a damaged power cord.
- This product is not intended to be controlled by a programmer, external time switch or remote control.
- Always switch off the product and disconnect it from the power outlet after use.

## **DEGREE OF PROTECTION AGAINST ELECTRIC SHOCK:**

Class II - protection against electric shock is provided by basic insulation and additional insulation (in some cases, basic and additional insulation is replaced by reinforced insulation in appliances of this class).

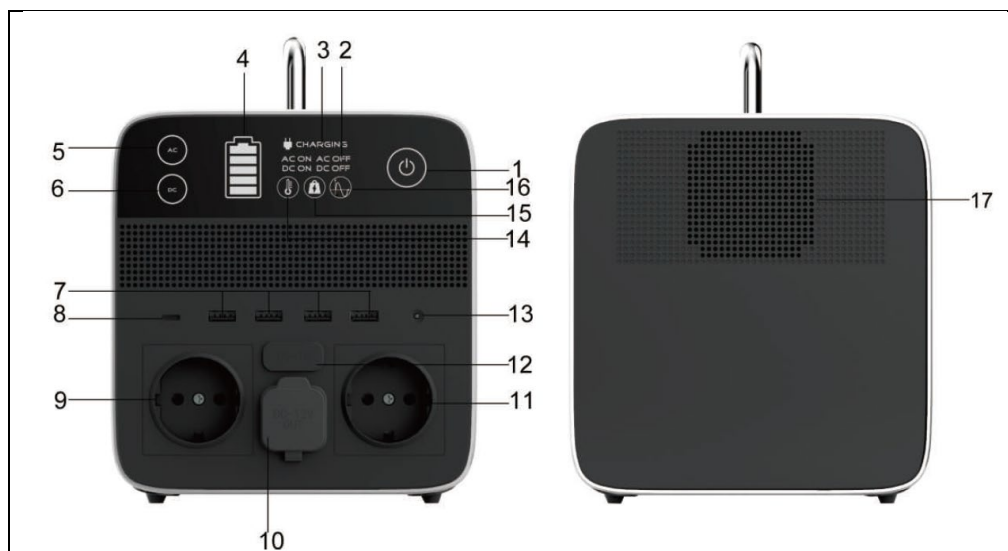
## SPECIFICATIONS

<b>Model:</b>	<b>PowerCharge 500</b>	<b>PowerCharge 1000</b>
Capacity:	25.6 V, 20 Ah, 512 Wh	25.6 V, 40.5 Ah, 1036.8 Wh
Battery type:	Lifepo4 rechargeable battery	
Rated power input:	500 W	1000 W
Peak power:	1000 W	2000 W
Total AC output power:	700 W	1000 W
AC output ports:	2x 100-230 V, 50/60 Hz	
DC output ports:	4x USB-A port / 1x USB Type-C port / 1x DC 12 V port / 1x cigarette port	
Inverter waveform:	Pure sine wave (2x AC port)	
AC output:	AC 230 V, 3 A, 700 W	AC 230 V, 4,35 A, 1000 W
USB-A port:	DC 5-20 V, 18 W	
Port Type C:	DC 5-20 V, Max. 18 W PD	
Port DC 12 V:	DC 12 V, 5 A	
Cigarette port DC 12 V:	DC 12 V, 7 A	
Charging methods:	Mains charging and solar charging (MPPT type)	
Mains charging:	AC 100-240 V, 50/60 Hz, 200 W	
Solar charging:	DC 12-30 V, max. 200W (MPPT)	DC 12-30 V, max. 200W (MPPT)
Operating temperature:	0-40 °C	
Dimensions:	250*165*173 mm	385*165*173 mm
Weight:	7,6 kg	13,50 kg

## PACKAGING CONTENT

- Instructions for use
- Power adapter
- Charging cable
- Solar charging cable
- Car charging cable

## DESCRIPTION OF PARTS



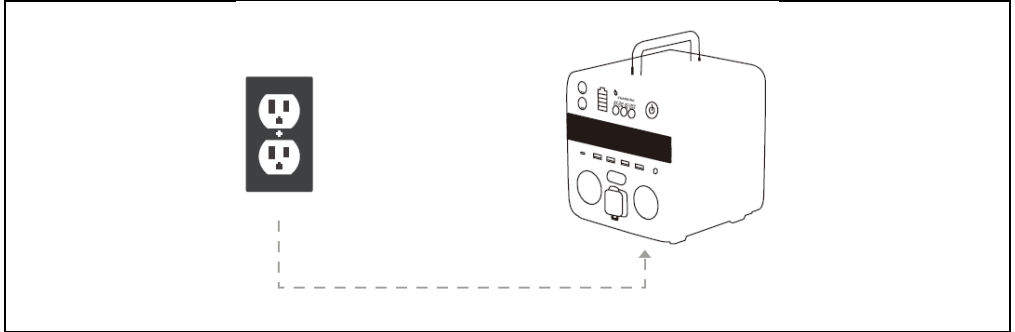
- |   |                            |
|---|----------------------------|
| 1) Main switch                          | 8) USB-C output            |
| 2) AC/DC on/off status                  | 9) AC socket               |
| 3) Charging indicator                   | 10) Cigarette port AC 12V  |
| 4) Remaining energy                     | 11) AC socket              |
| 5) On/Off button<br>alternating current | 12) Input port "7909"      |
| 6) DC on/off button                     | 13) DC 12V output port     |
| 7) USB-A outputs                        | 14) Overheating warning    |
|   | 15) Excessive load warning |
|   | 16) Pure sine wave         |
|   | 17) Cooling fan            |



**a) Mains charging**

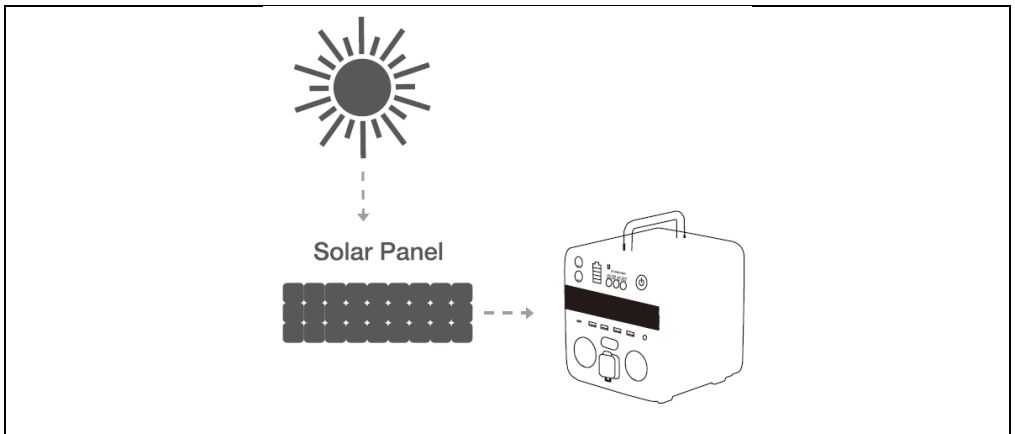
Plug the charging cable into the socket, then connect the other end to the 7909 input port (12) of the portable charging station, the charging indicator will light up green (3),(4).

Charging from a socket

**b) Solar panel charging**

Place the solar panel where it can receive as much direct sunlight as possible. Connect the solar charger with the solar charging cable, then connect the cable with the 7909 connector to the input port (12). The charging status is indicated by (4) on the LCD display. Charging stops when the battery is full.

Solar panel



### c) Charging from the car

Connect one end of the charger to the cigarette lighter car port, connect the other end to the 7909 input port (12), charging (3) and (4) will light up green.



#### COMMENT:

1. Only use the charger specified by the manufacturer when charging from the mains.
2. For solar charging, it is recommended to use a solar charger according to the following specification.
  - DC output: 12-30 V, max. 200 W
  - Charging type: MPPT
  - Connector: DC connector 7909

## SERVICE

1. To switch on the charging station, touch the main switch for 1-2 seconds. The screen lights up when you switch it on.
2. AC/DC on/off status: When AC is turned on, "AC ON" lights up green; when AC is turned off, "AC OFF" lights up red; when DC is turned on, "DC ON" lights up green; when DC is turned off, "DC OFF" lights up red.
3. Charging indicator: Indicates when the power station is charging.
4. Remaining energy: It shows the remaining energy.
5. AC on/off button: Touch the button to switch the AC output on/off.
6. DC on/off button: Touch the button to switch the DC output on/off.
7. USB-A outputs: Charge a wide range of devices such as your mobile phone, tablet, camera equipment, speakers or anything else that charges via the USB-A port.
8. USB C output: USB-C for charging devices such as select laptops, select Android phones, and any other device that charges through a USB-C port.
9. AC outlet: Plug in devices that require AC power (100V-110V/220V-240V) such as drones, laptops, TVs, fans, etc.
10. Cigarette port AC 12V: Charge devices that require a 12V cigarette port, such as a car refrigerator.
11. AC outlet: Plug in devices that require AC power (100V-110V/220V-240V) such as drones, laptops, TVs, fans, etc.

12. Input port 7909: Connect this port to recharge the power station using a charger with an AC adapter.
13. DC 12V output port: Charge devices that require a 12V DC power supply.
14. Overheating warning: If the battery temperature is too high, it will turn red and an alarm will sound. AC, DC stop working and the cooling fan starts automatically: you cannot switch off the power station at this time. Once the battery has cooled down, it can resume operation.
15. Overload warning: When the power drawn from the AC outlets consistently exceeds the maximum AC power, it turns red: unplug the device from the outlet.
16. Clear sine wave: The power supply from the socket is purely sinusoidal.
17. Cooling fan: A cooling fan prevents the power station from overheating. The fan will start working automatically if the machine temperature is high.

### **A) Station use - AC current**

The portable station can power up to 2 appliances simultaneously with AC power, provided the total power does not exceed 700 W for the PowerCharge 500 and 1000 W for the PowerCharge 1000.

1. Press the main switch long enough to switch the station on. The main switch light and the display light up.
2. Insert the power plug of the appliance power supply into the power socket in the station.
3. Press the AC button to switch on the AC power to the appliance.
4. When you are finished using it, press the AC button to turn off the power. Pull the power plug of the appliance out of the mains socket.
5. To switch off the station completely, press the main switch for a long time.

### **B) Station use - DC**

1. Press the main switch long enough to switch the station on. The main switch light and the display light up.
2. Plug the cable end of the device you want to charge into the DC connector.
3. Press the DC button to turn on the DC power to the appliance.
4. When you are finished using it, press the DC button to turn off the power. Pull the power plug of the appliance out of the mains socket.
5. To switch off the station completely, press the main switch for a long time.

### **C) Station use - USB-A/USB Type C (DC)**

1. Press the main switch long enough to switch the station on. The main switch light and the display light up.
2. Plug the cable end of the device you want to charge into the USB-A/USB Type-C DC port.
3. Press the DC button to turn on the DC power to the device.
4. When you are finished using it, press the DC button to turn off the power. Pull the device's power connector out of the port.
5. To switch off the station completely, press the main switch for a long time.

#### **COMMENT:**

1. If the battery voltage is less than 2.5 V, both AC and DC current will stop working. Turn off the charging station to protect the battery from damage and loss of voltage.
2. When the voltage is less than or equal to 3%, the battery level symbol turns from green to red.
3. If possible, keep the charging station fully charged before a long shutdown. (For long-term use, recharge the charging station at least every 6 months)

### **ALARMS**

#### **Overload:**

When the output power in use is higher than the specified output power allowed by the model, the "OVERLOAD" indicator lights up red. It is necessary to reduce the power of electrical equipment. If the AC output is on at this time, press the AC ON/OFF button again to restart the AC output.

#### **High temperature:**

If the indoor temperature is higher than 35 °C or the output power is higher than 500 W, the cooling fan will start working. When the internal temperature is above 85 °C, a temperature alarm is triggered. When the AC and DC outputs are triggered, the "OVERHEAT" indicator lights up red, causing the charging station to stop working immediately. To restart, wait until the temperature drops below 35 °C.

## STORAGE AND MAINTENANCE DURING SHUTDOWNS

Failure to maintain the charging station according to the following steps may result in damage to the battery.

1. Before storing, charge the charging station and keep it fully charged every 6 months. Store it in a cool, dry place.
2. If the main power supply automatically shuts down due to lower battery capacity, recharge the charging station within 3 months. Otherwise, the battery capacity will not be restored.



### Remark:

Low temperatures (below freezing) can affect the battery capacity of the charging station. If you live in sub-zero conditions, you can drain the energy out of it. Never charge it in sub-freezing conditions as this will damage the battery and its capacity may not be restored.



**Disposal:** If the information leaflet, packaging or product label contains a crossed-out bin symbol, this means that in the European Union all electrical and electronic products, batteries and accumulators marked in this way must be placed in separate waste containers at the end of their life. Do not dispose of these products in unsorted municipal waste.



### DECLARATION OF CONFORMITY

Abacus Electric, s.r.o. hereby declares that the EVOLVEO PowerCharge product meets the requirements of the standards and regulations applicable to this type of equipment. The full text of the Declaration of Conformity can be found at <http://ftp.evolveo.com/CE/>.

**Importer / Manufacturer**

Abacus Electric, s.r.o.

Planá 2, 370 01, Czech Republic

Made in P.R.C.

Copyright © Abacus Electric, s.r.o.

[www.evolveo.com](http://www.evolveo.com)

All rights reserved.

Design and appearance are subject to change without notice.

# Tartalomjegyzék

BEVEZETÉS .....	40
A FELHASZNÁLÓI KÉZIKÖNYV LEGFRISSEBB VERZIÓJA .....	40
BIZTONSÁGI FIGYELMEZTETÉSEK ÉS UTASÍTÁSOK.....	40
AZ ÁRAMÜTÉS ELLENI VÉDELEM MÉRTÉKE: .....	42
MŰSZAKI ADATOK.....	43
CSOMAGOLÁSI TARTALOM.....	43
AZ ALKATRÉSZEK LEÍRÁSA .....	44
REACHING .....	45
SZOLGÁLTATÁS .....	46
RIASZTÁSOK .....	48
TÁROLÁS ÉS KARBANTARTÁS A LEÁLLÁSOK ALATT .....	49

## BEVEZETÉS

### ÜDVÖZÖLJÜK AZ EVOLVEO TERMÉKCSALÁDBAN

- A termék üzembe helyezése előtt kérjük, olvassa el figyelmesen a teljes használati útmutatót, még akkor is, ha korábban már ismerte egy hasonló típusú termék használatát.
- Őrizze meg ezt a felhasználói kézikönyvet a későbbi használatra - a termék szerves részét képezi, és fontos utasításokat tartalmazhat a termék üzembe helyezésével, működtetésével és gondozásával kapcsolatban.
- Győződjön meg róla, hogy a terméket használni szándékozó személyek is elolvassák ezt a használati útmutatót.
- Ha ezt a terméket másoknak adja, ajándékozza vagy eladja, kérjük, adja át nekik ezt a használati útmutatót a termékkel együtt, és emlékeztesse őket, hogy olvassák el.
- A garanciaidő alatt javasoljuk, hogy a termék eredeti csomagolását őrizze meg - így a termék a lehető legjobban védve lesz szállítás esetén.

### A FELHASZNÁLÓI KÉZIKÖNYV LEGFRISSEBB VERZIÓJA

Az EVOLVEO termékek folyamatos megújulása és a jogszabályi változások miatt a jelen használati útmutató mindig a legfrissebb változatát találja meg a [www.evolveo.com](http://www.evolveo.com) weboldalon, vagy egyszerűen az alább látható QR-kódot beolvasva mobiltelefonjával:



### BIZTONSÁGI FIGYELMEZTETÉSEK ÉS UTASÍTÁSOK

- A terméket csak a jelen használati útmutatóban meghatározottak szerint használja.
- Ezt a terméket használhatják 8 éves vagy idősebb gyermekek, valamint csökkent fizikai, érzékszerv vagy szellemi képességekkel rendelkező, illetve tapasztalat és ismeretek hiányában lévő személyek, feltéve, hogy felügyelet alatt állnak, vagy eligazítást kaptak a készülék biztonságos használatáról, és megértették a lehetséges veszélyeket.
- Óvatosan csomagolja ki a terméket, és ügyeljen arra, hogy a csomagolóanyag egyetlen részét se dobja ki, amíg nem találja meg a termék összes alkatrészét.
- Az első használat előtt távolítson el minden csomagoló- és marketinganyagot a termékről.



- Legyen különösen óvatos, ha a terméket gyermekek közelében használják. Mindig helyezze a terméket a gyermekek számára elérhetetlen helyre. A gyermekeket felügyelni kell, hogy ne játsszanak a termékkel.
- Ne engedje, hogy a terméket játékként használják.
- A terméket mindig sík, kemény, száraz és stabil helyre telepítse.
- Soha ne helyezze a terméket ferde felületekre.
- A terméket otthonokban, irodákban és hasonló helyiségekben való használatra tervezték. Ne használja kereskedelmi, orvosi vagy egyéb célokra.
- Soha ne használjon olyan tartozékokat, amelyeket nem ehhez a termékhez mellékeltek vagy nem ehhez a termékhez szántak.
- Minden használat előtt győződjön meg arról, hogy a kiválasztott tartozék nem sérült meg. Soha ne használja a terméket sérült tartozékokkal.
- Soha ne javítsa a terméket saját maga, és ne végezzen rajta semmilyen módosítást! A termék minden javítását és beállítását bízza szakemberre/szervizre. Ha a termékkel a garancia ideje alatt babrál, azzal a garanciális előnyök elvesztésének kockázatát kockáztatja.
- Ne rázza a terméket, és vigyázzon, hogy ne ejtse le a földre.
- Soha ne használja a terméket, ha az nem működik megfelelően, ha a földre esett és megsérült, vagy ha vízbe esett. Ebben az esetben javíttassa meg egy profi céggel/szervizzel.
- A terméket robbanásveszélyes gázoktól, gyúlékony, éghető és illékony anyagoktól (oldószerek, festékek, ragasztók stb.) távol használja és tárolja.
- Ne tegye ki a terméket szélsőséges hőmérsékletnek, közvetlen napfénynek, túlzott páratartalomnak (pl. fürdőszoba, szauna, úszómedence stb.), és ne tegye túl poros környezetbe.
- Ne helyezze a terméket fűtőtestek, nyílt lángok vagy más, hőforrást jelentő készülékek vagy berendezések közelébe.
- Ne használja a terméket erős elektromágneses mező (pl. mikrohullámú sütő) hatósugarában.
- Ne helyezze a terméket vagy tartozékait elektromos vagy gáztűzhelyre vagy annak közelébe, illetve asztal vagy konyhai munkalap szélére.
- Ne használja a terméket a rendeltetésétől eltérő célokra.
- Ne permetezze vagy öblítse le a terméket vízzel vagy más folyadékkal, illetve ne merítse vízbe vagy más folyadékba, még részben sem.
- Ha a termék vízbe kerül, semmilyen körülmények között ne használja, és adja át ellenőrzésre egy hivatalos szervizközpontnak.
- A gyártó nem vállal felelősséget a készülék és tartozékai nem rendeltetészerű használatából eredő károkért.

- Ne használja a terméket tárgyak tárolására, és ügyeljen arra, hogy tároláskor ne helyezzen más tárgyakat a termékre.
- Tartsa tisztán a terméket. Tisztításkor kövesse a Tisztítás és karbantartás fejezetben leírtakat.
- A tisztítást és a karbantartást a felhasználó csak 8 éves korig és felügyelet mellett végezheti gyermekekkel. A 8 év alatti gyermekeknek távol kell maradniuk a terméktől.
- Mielőtt a terméket csatlakoztatja a konnektorhoz, győződjön meg arról, hogy a termék címkéjén feltüntetett feszültség megegyezik-e az Ön konnektorának feszültségével.
- A termék használata előtt tekerje ki teljesen a tápkábelt.
- Ne tekerje a tápkábelt a termék köré.
- Ne csatlakoztassa vagy húzza ki a termék tápkábelét a konnektorból nedves kézzel.
- Ügyeljen arra, hogy a tápkábel villája ne érintkezzen nedvességgel, vízzel vagy más folyadékkal. Ha ez még mindig előfordul, gondosan szárítsa meg a villát, mielőtt újra használná.
- Ne húzza ki a terméket a konnektorból a tápkábel meghúzásával. A tápkábel vagy az elektromos csatlakozó károsodhat. Húzza ki a tápkábelt a konnektorból a dugó kihúzásával.
- Ne helyezzen nehéz tárgyakat a tápkábelre. Ügyeljen arra, hogy a tápkábel ne lógjon az asztal széle fölé, és ne érjen forró felületekhez vagy éles tárgyakhoz.
- A tápkábelt mindig csak száraz ruhával tisztítsa, soha ne mossa le vízzel.
- A terméket mindig kapcsolja ki és húzza ki a hálózathoz, ha nem használja, ha felügyelet nélkül hagyja, valamint tisztítás, karbantartás vagy tárolás előtt.
- Tartsa szárazon a tápkábelt.
- A terméket csak megfelelően földelt konnektorhoz csatlakoztassa.
- Ne csatlakoztassa a terméket hosszabbító kábelhez.
- Ha a tápkábel megsérült, a veszélyes helyzetek elkerülése érdekében cseréltesse ki szakképzett szervizben. Tilos a terméket sérült tápkábelrel használni.
- Ez a termék nem arra szolgál, hogy programozóval, külső időkapcsolóval vagy távirányítóval vezéreljék.
- Használat után mindig kapcsolja ki a terméket, és húzza ki a konnektorból.

## **AZ ÁRAMÜTÉS ELLENI VÉDELEM MÉRTÉKE:**

II. osztály - az áramütés elleni védelmet alapszigetelés és kiegészítő szigetelés biztosítja (egyes esetekben az alap- és kiegészítő szigetelést az ebbe az osztályba tartozó készülékekben megerősített szigeteléssel helyettesítik).

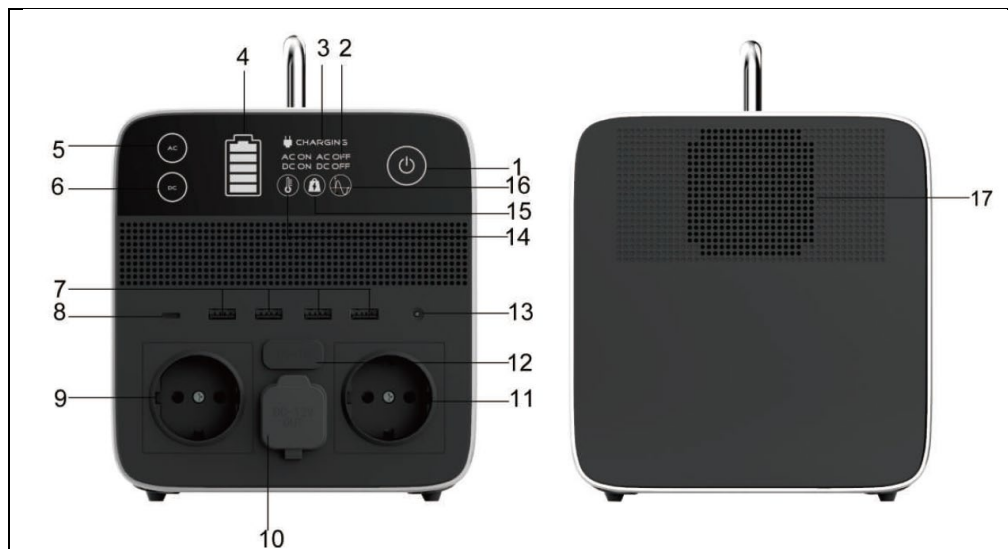
## MŰSZAKI ADATOK

<b>Modell:</b>	<b>PowerCharge 500</b>	<b>PowerCharge 1000</b>
Kapacitás:	25,6 V, 20 Ah, 512 Wh	25,6 V, 40,5 Ah, 1036,8 Wh
Akkumulátor típusa:	Lifepo4 újratölthető akkumulátor	
Névleges bemeneti teljesítmény:	500 W	1000 W
Csúcsteljesítmény:	1000 W	2000 W
Teljes AC kimeneti teljesítmény:	700 W	1000 W
AC kimeneti portok:	2x 100-230 V, 50/60 Hz	
DC kimeneti portok:	4x USB-A port / 1x USB Type-C port / 1x DC 12 V csatlakozó / 1x cigaretta csatlakozó	
Inverter hullámforma:	Tiszta szinuszhullám (2x AC port)	
AC kimenet:	AC 230 V, 3 A, 700 W	AC 230 V, 4,35 A, 1000 W
Port USB-A:	EGYENÁRAM 5-20 V, 18 WATT	
C típusú port:	DC 5-20 V, Max. 18 W PD	
12 V-os egyenáramú csatlakozó:	DC 12 V, 5 A	
Cigaretta csatlakozó DC 12 V:	DC 12 V, 7 A	
Töltési módszerek:	Hálózati töltés és napelemes töltés (MPPT típus)	
Hálózati töltés:	AC 100-240 V, 50/60 Hz, 200 W	
Napelemes töltés:	DC 12-30 V, max. 200W (MPPT)	DC 12-30 V, max. 200W (MPPT)
Üzemi hőmérséklet:	0-40 °C	
Méretek:	250*165*173 mm	385*165*173 mm
Súly:	7,6 kg	13,50 kg

## CSOMAGOLÁSI TARTALOM

- Használati utasítás
- Tápegység
- Töltőkábel
- Napelemes töltőkábel
- Autó töltőkábel

## AZ ALKATRÉSZEK LEÍRÁSA

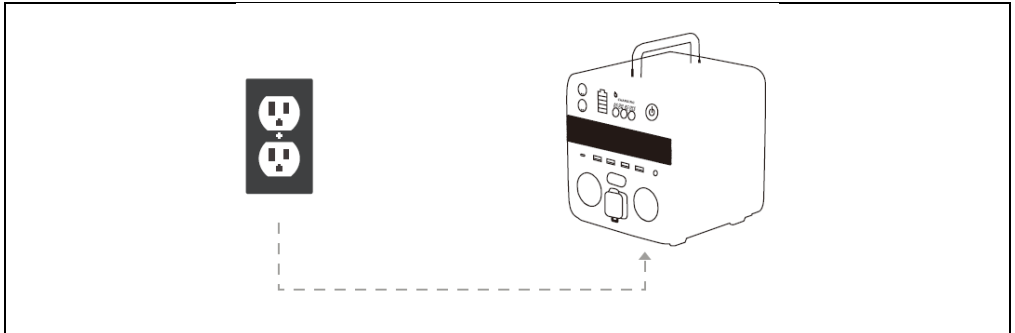


- |                                 |                                       |
|---------------------------------|---------------------------------------|
| 1) Főkapcsoló                   | 8) USB-C kimenet                      |
| 2) AC/DC be/ki állapot          | 9) AC aljzat                          |
| 3) Töltés jelző                 | 10) Cigarettcsatlakozó AC 12V         |
| 4) Maradék energia              | 11) AC aljzat                         |
| 5) Be/Ki gomb<br>váltakozó áram | 12) "7909" bemeneti port              |
| 6) DC be/ki gomb                | 13) DC 12V-os kimeneti port           |
| 7) USB-A kimenetek              | 14) Túlmelegedésre figyelmeztetés     |
|                                 | 15) Túlzott terhelésre figyelmeztetés |
|                                 | 16) Tiszta szinuszhullám              |
|                                 | 17) Hűtőventilátor                    |

**a) Hálózati töltés**

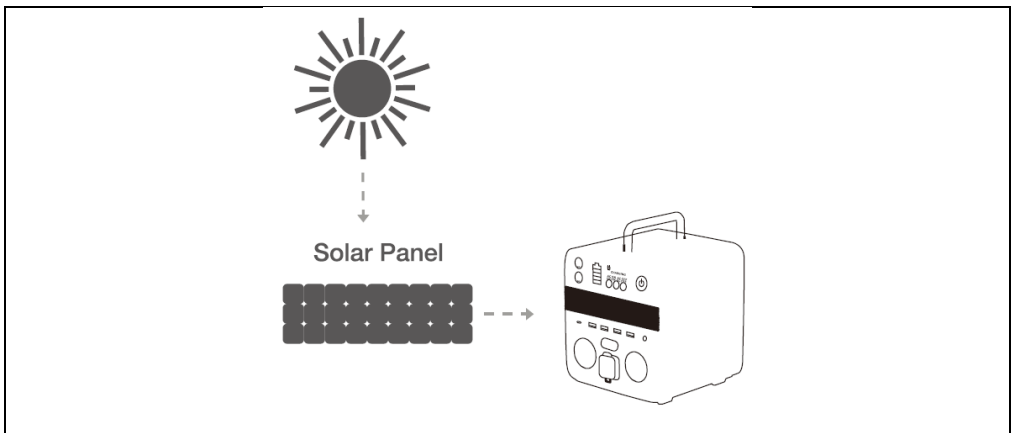
Csatlakoztassa a töltőkábelt az aljzatba, majd csatlakoztassa a másik végét a hordozható töltőállomás 7909 bemeneti portjához (12), a töltésjelző zöld színnel világít (3),(4).

Töltés konnektorról

**b) Napelemes töltés**

A napelemet olyan helyre helyezze, ahol a lehető legtöbb közvetlen napfényt kapja. Csatlakoztassa a napelemes töltőt a napelemes töltőkábellel, majd csatlakoztassa a 7909-es csatlakozóval ellátott kábelt a bemeneti porthoz (12). A töltési állapotot az LCD kijelzőn a (4) jelzi. A töltés leáll, amikor az akkumulátor megtelt.

Napelem



### c) Töltés az autóból

Csatlakoztassa a töltő egyik végét a szivargyújtó autós portjához, a másik végét pedig a 7909 bemeneti portjához (12), a töltés (3) és (4) zöld színnel világít.



#### KOMMENTÁR:

1. Csak a gyártó által megadott töltővel töltsse a készüléket a hálózatról.
2. A napelemes töltéshez az alábbi specifikációnak megfelelő napelemes töltő használata ajánlott.
  - DC kimenet: 12-30 V, max. 200 W
  - Töltési típus: MPPT
  - Csatlakozó: DC csatlakozó 7909

### SZOLGÁLTATÁS

1. A töltőállomás bekapcsolásához 1-2 másodpercig érintse meg a főkapcsolót. A képernyő világít, amikor bekapcsolja.
2. AC/DC be/ki állapot: AC bekapcsolásakor az "AC ON" zöld színnel világít; AC kikapcsolásakor az "AC OFF" piros színnel világít; DC bekapcsolásakor az "DC ON" zöld színnel világít; DC kikapcsolásakor az "DC OFF" piros színnel világít.
3. Töltésjelző: Jelzi, ha az erőmű töltődik.
4. Maradék energia: Megmutatja a fennmaradó energiát.
5. AC be/ki gomb: Érintse meg a gombot a váltóáramú kimenet be-/kikapcsolásához.
6. DC be/ki gomb: Érintse meg a gombot az egyenáramú kimenet be/ki kapcsolásához.
7. USB-A kimenetek: Számos eszközt tölthet, például mobiltelefonját, táblagépét, fényképezőgépét, hangszóróit vagy bármi mást, ami az USB-A porton keresztül tölthető.
8. USB C kimenet: USB-C olyan eszközök töltésére, mint például bizonyos laptopok, bizonyos Android-telefonok és bármilyen más eszköz, amely USB-C porton keresztül tölthető.
9. AC konnektor: Csatlakoztassa a váltakozó áramot (100V-110V/220V-240V) igénylő eszközöket, például drónokat, laptopokat, TV-ket, ventilátorokat stb.
10. Cigarettszálcsatlakozó AC 12V: Olyan eszközök töltése, amelyekhez 12V-os szivarcsonk szükséges, mint például egy autós hűtőszekrény.

11. AC konnektor: Csatlakoztassa a váltakozó áramot (100V-110V/220V-240V) igénylő eszközöket, például drónokat, laptopokat, TV-ket, ventilátorokat stb.
12. 7909-es bemeneti port: Csatlakoztassa ezt a portot a tápegység töltéséhez egy hálózati adapterrel ellátott töltő segítségével.
13. DC 12V-os kimeneti port: 12V-os egyenáramú tápegységet igénylő eszközök töltése.
14. Túlmelegedésre figyelmeztetés: Ha az akkumulátor hőmérséklete túl magas, a kijelző pirosra vált, és riasztást jelez. AC, DC leáll, és a hűtőventilátor automatikusan elindul: a tápegységet ekkor nem lehet kikapcsolni. Amint az akkumulátor lehűlt, folytatódhat a működés.
15. Túlterhelési figyelmeztetés: Ha a konnektorokból felvett teljesítmény folyamatosan meghaladja a maximális váltakozó áramú teljesítményt, pirosra vált: húzza ki a készüléket a konnektorból.
16. Tiszta szinuszhullám: Az aljzatból származó tápellátás tisztán szinuszos.
17. Hűtőventilátor: A hűtőventilátor megakadályozza az erőmű túlmelegedését. A ventilátor automatikusan működésbe lép, ha a gép hőmérséklete magas.

### **A) Állomáshasználat - váltakozó áram**

A hordozható állomás egyidejűleg legfeljebb 2 készüléket képes váltóáramról táplálni, feltéve, hogy a teljes teljesítmény nem haladja meg a 700 W-ot a PowerCharge 500 és az 1000 W-ot a PowerCharge 1000 esetében.

1. Nyomja meg a főkapcsolót elég hosszan az állomás bekapcsolásához. A főkapcsoló és a kijelző világít.
2. Helyezze be a készülék tápegységének hálózati csatlakozóját az állomás hálózati aljzatába.
3. Nyomja meg az AC gombot a készülék hálózati áramellátásának bekapcsolásához.
4. Ha befejezte a használatot, nyomja meg az AC gombot a készülék kikapcsolásához. Húzza ki a készülék hálózati dugaszát a hálózati aljzatból.
5. Az állomás teljes kikapcsolásához nyomja meg hosszan a főkapcsolót.

### **B) Állomáshasználat - DC**

1. Nyomja meg a főkapcsolót elég hosszan az állomás bekapcsolásához. A főkapcsoló és a kijelző világít.
2. Csatlakoztassa a töltendő készülék kábelének végét az egyenáramú csatlakozóhoz.

3. Nyomja meg a DC gombot a készülék egyenáramú tápellátásának bekapcsolásához.
4. Ha befejezte a használatát, nyomja meg a DC gombot a készülék kikapcsolásához. Húzza ki a készülék hálózati dugaszát a hálózati aljzatból.
5. Az állomás teljes kikapcsolásához nyomja meg hosszan a főkapcsolót.

### **C) Állomás használata - USB-A/USB C típusú (DC)**

1. Nyomja meg a főkapcsolót elég hosszan az állomás bekapcsolásához. A főkapcsoló és a kijelző világít.
2. Csatlakoztassa a tölteni kívánt eszköz kábelének végét az USB-A/USB Type-C egyenáramú csatlakozóhoz.
3. Nyomja meg a DC gombot a készülék egyenáramú tápellátásának bekapcsolásához.
4. Ha befejezte a használatát, nyomja meg a DC gombot a készülék kikapcsolásához. Húzza ki a készülék tápcsatlakozóját a portból.
5. Az állomás teljes kikapcsolásához nyomja meg hosszan a főkapcsolót.

### **KOMMENTÁR:**

1. Ha az akkumulátor feszültsége 2,5 V alá csökken, a váltó- és egyenáramú áramellátás egyaránt leáll. Kapcsolja ki a töltőállomást, hogy megvédje az akkumulátort a sérüléstől és a feszültségvesztéstől.
2. Ha a feszültség 3%-nál kisebb vagy egyenlő, az akkumulátor töltöttségi szint szimbólum zöldről pirosra változik.
3. Ha lehetséges, a töltőállomást hosszabb állásidő előtt tartsa teljesen feltöltve. (Hosszú távú használat esetén legalább 6 havonta töltsse fel a töltőállomást)

## **RIASZTÁSOK**

### **Túlterhelés:**

Ha a használt kimeneti teljesítmény nagyobb, mint a modell által megengedett, meghatározott kimeneti teljesítmény, az "OVERLOAD" jelző pirosra vált. Csökkenteni kell az elektromos berendezések teljesítményét. Ha a váltakozó áramú kimenet ekkor be van kapcsolva, nyomja meg újra a váltakozó áramú kimenet újraindításához az AC ON/OFF gombot.



## Magas hőmérséklet:

Ha a belső hőmérséklet 35 °C-nál magasabb, vagy a kimeneti teljesítmény 500 W-nál nagyobb, a hűtőventilátor működésbe lép. Ha a belső hőmérséklet 85 °C fölé emelkedik, hőmérsékletriasztás lép életbe. Ha az AC és DC kimenetek működésbe lépnek, a "TÚLHŐTELEN" jelző pirosan világít, ami a töltőállomás azonnali leállítását okozza. Az újraindításhoz várjon, amíg a hőmérséklet 35 °C alá nem csökken.

## TÁROLÁS ÉS KARBANTARTÁS A LEÁLLÁSOK ALATT

Ha a töltőállomást nem a következő lépéseknek megfelelően karbantartja, az akkumulátor károsodhat.

1. Tárolás előtt tölts fel a töltőállomást, és 6 havonta tartsa teljesen feltöltve. Tárolja hűvös, száraz helyen.
2. Ha a fő tápegység automatikusan lekapcsol az akkumulátor kapacitásának csökkenése miatt, tölts fel a töltőállomást 3 hónapon belül. Ellenkező esetben az akkumulátor kapacitása nem áll helyre.



### Megjegyzés:

Az alacsony (fagypont alatti) hőmérséklet befolyásolhatja a töltőállomás akkumulátorának kapacitását. Ha fagypont alatti körülmények között élsz, kiszívhatod belőle az energiát. Soha ne tölts fel fagypont alatti hőmérsékleten, mert ez károsítja az akkumulátort, és a kapacitása nem állhat helyre.



**Eltávolítás:** Ha a betegtájékoztató, a csomagolás vagy a termékcímke áthúzott kuka szimbólumot tartalmaz, az azt jelenti, hogy az Európai Unióban minden elektromos és elektronikus terméket, elemet és akkumulátort, amely ilyen jelöléssel van ellátva, élettartamának végén külön hulladékgyűjtő edénybe kell helyezni. Ne dobja ezeket a termékeket a nem szelektált kommunális hulladékba.



### MEGFELELŐSÉGI NYILATKOZAT

Az Abacus Electric, s.r.o. kijelenti, hogy az EVOLVEO PowerCharge termék megfelel az ilyen típusú berendezésekre vonatkozó szabványok és előírások követelményeinek. A megfelelőségi nyilatkozat teljes szövege a <http://ftp.evolveo.com/CE/> oldalon található.

**Importőr / gyártó**

Abacus Electric, s.r.o.

Planá 2, 370 01, Csehország

Made in P.R.C.

Copyright © Abacus Electric, s.r.o.

[www.evolveo.com](http://www.evolveo.com)

Minden jog fenntartva.

A design és a megjelenés előzetes értesítés nélkül változhat.

# Cuprins

INTRODUCERE.....	52
CEA MAI RECENTĂ VERSIUNE A MANUALULUI DE UTILIZARE.....	52
AVERTISMENTE ȘI INSTRUCȚIUNI DE SIGURANȚĂ.....	52
GRADUL DE PROTECȚIE ÎMPOTRIVA ȘOCURILOR ELECTRICE: .....	55
SPECIFICAȚII .....	55
CONȚINUTUL AMBALAJULUI .....	56
DESCRIEREA PIESELOR .....	56
REACHING .....	57
SERVICE.....	58
ALARME .....	61
DEPOZITAREA ȘI ÎNTREȚINEREA ÎN TIMPUL OPRIRILOR.....	61

## INTRODUCERE

### BUN VENIT ÎN FAMILIA DE PRODUSE EVOLVEO

- Înainte de a pune în funcțiune acest produs, vă rugăm să citiți cu atenție până la capăt acest manual de utilizare, chiar dacă sunteți familiarizat cu utilizarea unui tip similar de produs în trecut.
- Păstrați acest manual de utilizare pentru consultări ulterioare - acesta face parte integrantă din produs și poate conține instrucțiuni importante privind punerea în funcțiune, funcționarea și îngrijirea produsului.
- Asigurați-vă că celelalte persoane care vor utiliza acest produs citesc acest manual de utilizare.
- Dacă oferiți, donați sau vindeți acest produs altor persoane, vă rugăm să le dați acest manual de utilizare împreună cu produsul și să le reamintiți să îl citească.
- În perioada de garanție, vă recomandăm să păstrați ambalajul original al produsului - în acest fel, produsul va fi protejat în cel mai bun mod posibil în caz de transport.

### CEA MAI RECENTĂ VERSIUNE A MANUALULUI DE UTILIZARE

Datorită inovației continue a produselor EVOLVEO și a modificărilor legislative, puteți găsi întotdeauna cea mai recentă versiune a acestui manual de utilizare pe site-ul [www.evolveo.com](http://www.evolveo.com) sau prin simpla scanare a codului QR de mai jos cu telefonul mobil:



### AVERTISMENTE ȘI INSTRUCȚIUNI DE SIGURANȚĂ

- Folosiți produsul numai așa cum este specificat în acest manual de utilizare.
- Acest produs poate fi utilizat de copii cu vârsta de 8 ani sau mai mult și de persoane cu abilități fizice, senzoriale sau mentale reduse sau cu lipsă de experiență și cunoștințe, cu condiția ca acestea să fie supravegheate sau să fi fost instruite cu privire la utilizarea în siguranță a aparatului și să înțeleagă pericolele potențiale.
- Despachetați produsul cu atenție și aveți grijă să nu aruncați nici o parte din materialul de ambalare înainte de a găsi toate componentele produsului.

- Îndepărtați toate ambalajele și materialele de marketing de pe produs înainte de prima utilizare.
- Fiți foarte atenți dacă produsul va fi utilizat în apropierea copiilor. Așezați întotdeauna produsul în afara razei de acțiune a acestora. Copiii trebuie supravegheați pentru a se asigura că nu se joacă cu produsul.
- Nu permiteți ca produsul să fie folosit ca jucărie.
- Instalați întotdeauna produsul pe un loc plat, dur, uscat și stabil.
- Nu așezați niciodată produsul pe suprafețe înclinate.
- Produsul este conceput pentru a fi utilizat în case, birouri și zone similare. Nu îl utilizați în scopuri comerciale, medicale sau de altă natură.
- Nu utilizați niciodată accesoriile care nu sunt furnizate cu acest produs sau care nu sunt destinate acestuia.
- Înainte de fiecare utilizare, asigurați-vă că accesoriul selectat nu este deteriorat. Nu utilizați niciodată produsul cu accesoriile deteriorate.
- Nu reparați niciodată singur produsul și nu faceți nicio modificare la acesta! Încredințați toate reparațiile și reglajele acestui produs unei companii/servicii profesionale. Dacă manipulați produsul în timpul perioadei de garanție, riscați să pierdeți beneficiile garanției.
- Nu scuturați produsul și aveți grijă să nu-l scăpați pe jos.
- Nu utilizați niciodată produsul dacă nu funcționează corect, dacă a căzut pe jos și s-a deteriorat sau dacă a căzut în apă. În acest caz, solicitați repararea acestuia de către o companie/serviciu profesionist.
- Utilizați și depozitați produsul departe de gaze explozive, substanțe inflamabile, combustibile și volatile (solvenți, vopsele, adezivi etc.).
- Nu expuneți produsul la temperaturi extreme, la lumina directă a soarelui, la umiditate excesivă (de exemplu, baie, saună, piscină etc.) și nu îl plasați în medii excesiv de prăfuite.
- Nu așezați produsul în apropierea aparatelor de încălzire, a flăcărilor deschise sau a altor aparate sau echipamente care sunt surse de căldură.
- Nu utilizați produsul în raza de acțiune a unui câmp electromagnetic puternic (de exemplu, cuptor cu microunde).
- Nu așezați produsul sau accesoriile sale pe sau în apropierea unui aragaz electric sau cu gaz sau pe marginea unei mese sau a unui blat de bucătărie.
- Nu folosiți produsul în alte scopuri decât cele pentru care este destinat.
- Nu pulverizați sau clătiți produsul cu apă sau cu alt lichid și nu îl scufundați în apă sau în alt lichid, nici măcar parțial.
- În cazul în care produsul cade în apă, nu-l utilizați în niciun caz și predați-l unui centru de service autorizat pentru inspecție.

- Producătorul nu este răspunzător pentru daunele cauzate de utilizarea necorespunzătoare a aparatului și a accesoriilor sale.
- Nu folosiți produsul pentru a depozita obiecte și asigurați-vă că niciun alt obiect nu este așezat pe produs atunci când îl depozitați.
- Păstrați produsul curat. La curățare, urmați instrucțiunile din capitolul Curățare și întreținere.
- Curățarea și întreținerea de către utilizator nu trebuie să fie efectuate de către copii, cu excepția cazului în care aceștia au cel puțin 8 ani și sunt supravegheați. Copiii cu vârsta sub 8 ani trebuie să stea departe de acest produs.
- Înainte de a conecta produsul la o priză electrică, asigurați-vă că tensiunea de pe plăcuța de identificare a produsului corespunde cu tensiunea din priză electrică.
- Desfășurați complet cablul de alimentare înainte de a utiliza produsul.
- Nu înfășurați cablul de alimentare în jurul produsului.
- Nu conectați sau deconectați cablul de alimentare al produsului de la priză electrică cu mâinile umede.
- Asigurați-vă că furca cablului de alimentare nu intră în contact cu umezeala, apa sau alte lichide. Dacă acest lucru se întâmplă în continuare, uscați furculița cu grijă înainte de a o folosi din nou.
- Nu deconectați produsul de la priză de alimentare trăgând de cablul de alimentare. S-ar putea deteriora cablul de alimentare sau priză electrică. Deconectați cablul de alimentare de la priză trăgând de ștecher.
- Nu așezați obiecte grele pe cablul de alimentare. Asigurați-vă că cablul de alimentare nu atârna peste marginea mesei și că nu atinge suprafețe fierbinți sau obiecte ascuțite.
- Curățați întotdeauna cablul de alimentare numai cu o cârpă uscată, nu îl spălați niciodată cu apă.
- Întotdeauna opriți și scoateți din priză produsul din priză atunci când nu este utilizat, când este lăsat nesupravegheat și înainte de curățare, întreținere sau depozitare.
- Păstrați cablul de alimentare uscat.
- Conectați produsul numai la o priză cu împământare corespunzătoare.
- Nu conectați produsul la un cablu prelungitor.
- În cazul în care cablul de alimentare este deteriorat, solicitați înlocuirea acestuia de către un centru de service calificat pentru a evita o situație periculoasă. Este interzisă utilizarea produsului cu un cablu de alimentare deteriorat.
- Acest produs nu este destinat să fie controlat de un programator, de un comutator de timp extern sau de o telecomandă.
- După utilizare, opriți întotdeauna produsul și deconectați-l de la priză electrică.

## GRADUL DE PROTECȚIE ÎMPOTRIVA ȘOCURILOR ELECTRICE:

Clasa II - protecția împotriva șocurilor electrice este asigurată de o izolație de bază și de o izolație suplimentară (în unele cazuri, izolația de bază și suplimentară este înlocuită de o izolație armată în aparatele din această clasă).

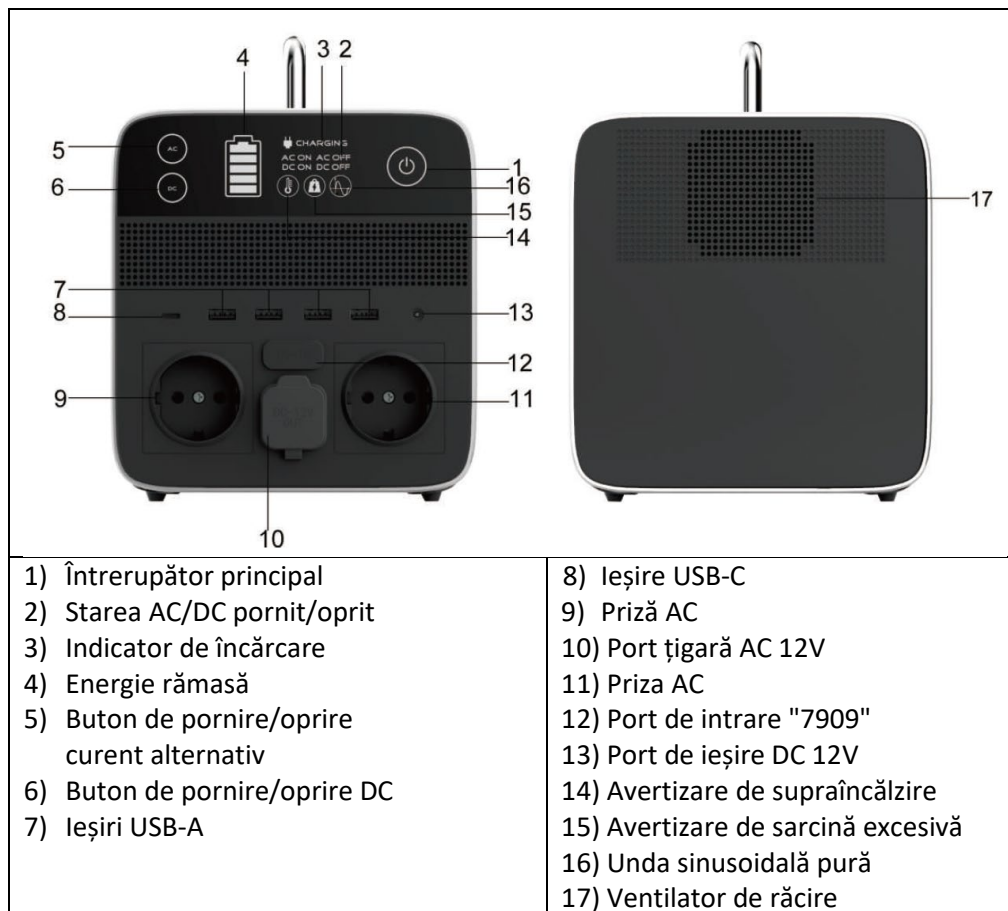
## SPECIFICAȚII

<b>Model:</b>	<b>PowerCharge 500</b>	<b>PowerCharge 1000</b>
Capacitate:	25,6 V, 20 Ah, 512 Wh	25,6 V, 40,5 Ah, 1036,8 Wh
Tipul de baterie:	Baterie reîncărcabilă Lifepo4	
Putere nominală de intrare:	500 W	1000 W
Putere de vârf:	1000 W	2000 W
Puterea totală de ieșire CA:	700 W	1000 W
Porturi de ieșire AC:	2x 100-230 V, 50/60 Hz	
Porturi de ieșire DC:	4x USB-A port / 1x USB Type-C port / 1x port DC 12 V / 1x port țigară	
Forma de undă a inverterului:	Undă sinusoidală pură (2 x port AC)	
Ieșire CA:	AC 230 V, 3 A, 700 W	AC 230 V, 4,35 A, 1000 W
Port USB-A:	DC 5-20 V, 18 W	
Port Type C:	DC 5-20 V, Max. 18 W PD	
Port DC 12 V:	DC 12 V, 5 A	
Port pentru țigări DC 12 V:	DC 12 V, 7 A	
Metode de încărcare:	Încărcare de la rețea și încărcare solară (tip MPPT)	
Încărcare de la rețea:	AC 100-240 V, 50/60 Hz, 200 W	
Încărcare solară:	DC 12-30 V, max. 200W (MPPT)	DC 12-30 V, max. 200W (MPPT)
Temperatura de funcționare:	0-40 °C	
Dimensiuni:	250*165*173 mm	385*165*173 mm
Greutate:	7,6 kg	13,50 kg

## CONȚINUTUL AMBALAJULUI

- Instrucțiuni de utilizare
- Adaptor de alimentare
- Cablu de încărcare
- Cablu solar de încărcare
- Cablu de încărcare pentru mașină

## DESCRIEREA PIESELOR



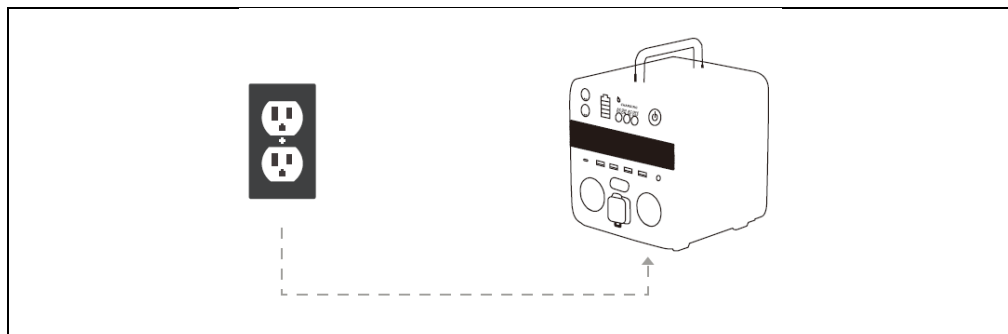
- |  |                                    |
|--|------------------------------------|
| 1) Înterupător principal                     | 8) Ieșire USB-C                    |
| 2) Starea AC/DC pornit/oprit                 | 9) Priză AC                        |
| 3) Indicator de încărcare                    | 10) Port țigară AC 12V             |
| 4) Energie rămasă                            | 11) Priza AC                       |
| 5) Buton de pornire/oprire curent alternativ | 12) Port de intrare "7909"         |
| 6) Buton de pornire/oprire DC                | 13) Port de ieșire DC 12V          |
| 7) Ieșiri USB-A                              | 14) Avertizare de supraîncălzire   |
|  | 15) Avertizare de sarcină excesivă |
|  | 16) Unda sinusoidală pură          |
|  | 17) Ventilator de răcire           |



**a) Încărcarea de la rețea**

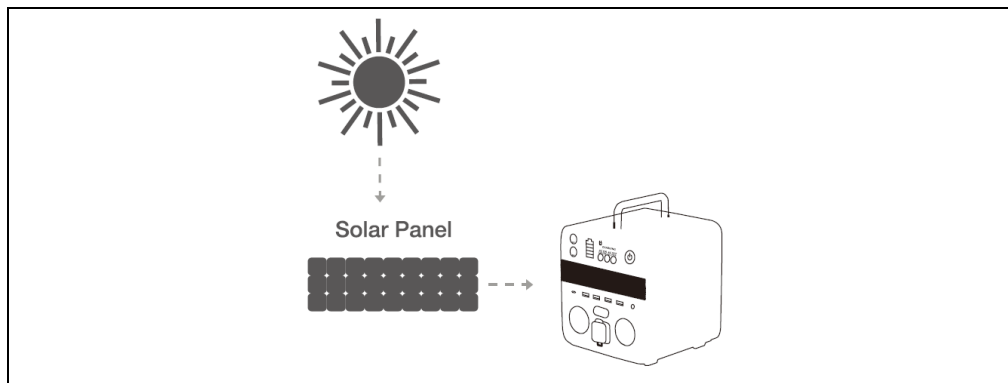
Introduceți cablul de încărcare în priză, apoi conectați celălalt capăt la portul de intrare 7909 (12) al stației de încărcare portabile, indicatorul de încărcare se va aprinde în verde (3),(4).

Încărcarea de la o priză

**b) Încărcarea panoului solar**

Așezați panoul solar într-un loc în care să primească cât mai multă lumină solară directă. Conectați încărcătorul solar cu ajutorul cablului de încărcare solară, apoi conectați cablul cu conectorul 7909 la portul de intrare (12). Starea de încărcare este indicată de (4) pe afișajul LCD. Încărcarea se oprește atunci când bateria este plină.

Panou solar



### c) Încărcarea de la mașină

Conectați un capăt al încărcătorului la portul brichetei auto, conectați celălalt capăt la portul de intrare 7909 (12), încărcarea (3) și (4) se va aprinde în verde.



#### COMENTARIU:

1. Folosiți numai încărcătorul specificat de producător atunci când încărcați de la rețea.
2. Pentru încărcarea solară, se recomandă utilizarea unui încărcător solar în conformitate cu următoarele specificații.
  - Ieșire DC: 12-30 V, max. 200 W
  - Tipul de încărcare: MPPT
  - Conector: DC konektor 7909

### SERVICE

1. Pentru a porni stația de încărcare, atingeți comutatorul principal timp de 1-2 secunde. Ecranul se aprinde atunci când îl porniți.
2. Starea de pornire/oprire AC/DC: Când este pornit curentul alternativ, "AC ON" se aprinde în verde; când este oprit curentul alternativ, "AC OFF" se aprinde în roșu; când este pornit curentul continuu, "DC ON" se aprinde în verde; când este oprit curentul continuu, "DC OFF" se aprinde în roșu.
3. Indicator de încărcare: Indică momentul în care stația de alimentare se încarcă.
4. Energia rămasă: Acesta arată energia rămasă.
5. Butonul de pornire/oprire a curentului alternativ: Atingeți butonul pentru a porni/opri ieșirea de curent alternativ.
6. Butonul de pornire/oprire DC: Atingeți butonul pentru a porni/opri ieșirea de curent continuu.
7. Ieșiri USB-A: Încărcați o gamă largă de dispozitive, cum ar fi telefonul mobil, tableta, aparatele foto, boxele sau orice altceva care se încarcă prin intermediul portului USB-A.
8. Ieșire USB C: USB-C pentru încărcarea dispozitivelor, cum ar fi anumite laptopuri, anumite telefoane Android și orice alt dispozitiv care se încarcă prin intermediul unui port USB-C.
9. Priză de curent alternativ: Conectați dispozitivele care necesită curent alternativ (100V-110V/220V-240V), cum ar fi dronele, laptopurile, televizoarele, ventilatoarele etc.

10. Port pentru țigări AC 12V: Încărcați dispozitivele care necesită un port pentru țigări de 12 V, cum ar fi un frigider de mașină.
11. Priză de curent alternativ: Conectați dispozitivele care necesită curent alternativ (100V-110V/220V-240V), cum ar fi dronele, laptopurile, televizoarele, ventilatoarele etc.
12. Port de intrare 7909: Conectați acest port pentru a reîncărca stația de alimentare folosind un încărcător cu un adaptor de curent alternativ.
13. Port de ieșire DC 12V: Încărcați dispozitivele care necesită o sursă de alimentare de 12 V CC.
14. Avertizare de supraîncălzire: Dacă temperatura bateriei este prea ridicată, se va transforma în roșu și va suna o alarmă. AC, DC nu mai funcționează, iar ventilatorul de răcire pornește automat: nu puteți opri centrala electrică în acest moment. După ce bateria s-a răcit, aceasta poate fi repusă în funcțiune.
15. Avertizare de supraîncărcare: Atunci când puterea absorbită de la prizele de curent alternativ depășește în mod constant puterea maximă de curent alternativ, acesta devine roșu: deconectați aparatul de la priză.
16. Undă sinusoidală clară: Alimentarea de la priză este pur sinusoidală.
17. Ventilator de răcire: Un ventilator de răcire previne supraîncălzirea centralei. Ventilatorul va începe să funcționeze automat dacă temperatura mașinii este ridicată.

### **A) Utilizarea stației - curent alternativ**

Stația portabilă poate alimenta până la 2 aparate simultan cu curent alternativ, cu condiția ca puterea totală să nu depășească 700 W pentru PowerCharge 500 și 1000 W pentru PowerCharge 1000.

1. Apăsați întrerupătorul principal suficient de mult timp pentru a porni stația. Lumina întrerupătorului principal și afișajul se vor aprinde.
2. Introduceți fișa de alimentare a aparatului în priza de alimentare din stație.
3. Apăsați butonul AC pentru a porni alimentarea cu curent alternativ a aparatului.
4. După ce ați terminat de utilizat, apăsați butonul AC pentru a opri alimentarea. Scoateți fișa de alimentare a aparatului din priza de curent.
5. Pentru a opri complet stația, apăsați întrerupătorul principal pentru o perioadă lungă de timp.

## **B) Utilizarea stației - DC**

1. Apăsați întrerupătorul principal suficient de mult timp pentru a porni stația. Lumina întrerupătorului principal și afișajul se vor aprinde.
2. Conectați capătul cablului dispozitivului pe care doriți să îl încărcați la conectorul de curent continuu.
3. Apăsați butonul DC pentru a porni alimentarea cu curent continuu a aparatului.
4. După ce ați terminat de utilizat, apăsați butonul DC pentru a opri alimentarea. Scoateți fișa de alimentare a aparatului din priza de curent.
5. Pentru a opri complet stația, apăsați întrerupătorul principal pentru o perioadă lungă de timp.

## **C) Utilizarea stației - USB-A/USB tip C (DC)**

1. Apăsați întrerupătorul principal suficient de mult timp pentru a porni stația. Lumina întrerupătorului principal și afișajul se vor aprinde.
2. Conectați capătul cablului dispozitivului pe care doriți să îl încărcați la portul USB-A/USB Type-C DC.
3. Apăsați butonul DC pentru a porni alimentarea cu curent continuu a dispozitivului.
4. După ce ați terminat de utilizat, apăsați butonul DC pentru a opri alimentarea. Scoateți conectorul de alimentare al dispozitivului din port.
5. Pentru a opri complet stația, apăsați întrerupătorul principal pentru o perioadă lungă de timp.

## **COMENTARIU:**

1. Dacă tensiunea bateriei este mai mică de 2,5 V, atât alimentarea cu curent alternativ, cât și cea cu curent continuu vor înceta să mai funcționeze. Opiți stația de încărcare pentru a proteja bateria împotriva deteriorării și a pierderii de tensiune.
2. Atunci când tensiunea este mai mică sau egală cu 3%, simbolul nivelului bateriei se schimbă din verde în roșu.
3. Dacă este posibil, mențineți stația de încărcare complet încărcată înainte de o perioadă de inactivitate prelungită. (Pentru o utilizare pe termen lung, reîncărcați stația de încărcare cel puțin o dată la 6 luni)

**Supraîncărcare:**

Atunci când puterea de ieșire utilizată este mai mare decât puterea de ieșire specificată permisă de model, indicatorul "OVERLOAD" se aprinde în roșu. Este necesar să se reducă puterea echipamentelor electrice. Dacă ieșirea de curent alternativ este pornită în acest moment, apăsați din nou butonul AC ON/OFF pentru a reporni ieșirea de curent alternativ.

**Temperatură ridicată:**

Dacă temperatura internă este mai mare de 35 °C sau dacă puterea de ieșire este mai mare de 500 W, ventilatorul de răcire va începe să funcționeze. Atunci când temperatura internă depășește 85 °C, se declanșează o alarmă de temperatură. Atunci când se declanșează ieșirile de curent alternativ și continuu, indicatorul "OVERHEAT" se aprinde în roșu, ceea ce face ca stația de încărcare să se oprească imediat. Pentru a reporni, așteptați până când temperatura scade sub 35 °C.

**DEPOZITAREA ȘI ÎNTREȚINEREA ÎN TIMPUL OPRIRILOR**

Neîntreținerea stației de încărcare în conformitate cu pașii de mai jos poate duce la deteriorarea bateriei.

1. Încărcați stația de încărcare înainte de depozitare și mențineți-o complet încărcată la fiecare 6 luni. Depozitați-l într-un loc răcoros și uscat.
2. Dacă alimentarea principală se oprește automat din cauza capacității reduse a bateriei, reîncărcați stația de încărcare în termen de 3 luni. În caz contrar, capacitatea bateriei nu va fi restabilită.

**Observație:**

Temperaturile scăzute (sub zero grade) pot afecta capacitatea bateriei stației de încărcare. Dacă trăiți în condiții de temperaturi sub zero grade, puteți să îi consumați energia. Nu îl încărcați niciodată în condiții de temperaturi sub zero grade, deoarece bateria se va deteriora și este posibil să nu își mai poată reface capacitatea.



— **Eliminarea:** În cazul în care prospectul, ambalajul sau eticheta produsului conține un simbol de coș de gunoi barat, înseamnă că în Uniunea Europeană toate produsele electrice și electronice, bateriile și acumulatorii marcate în acest fel trebuie să fie plasate în containere de deșeuri separate la sfârșitul duratei lor de viață. Nu aruncați aceste produse în deșeurile municipale nesortate.



### **DECLARAȚIE DE CONFORMITATE**

Abacus Electric, s.r.o. declară prin prezenta că produsul EVOLVEO PowerCharge îndeplinește cerințele standardelor și reglementărilor aplicabile acestui tip de echipament. Textul integral al Declarației de conformitate poate fi consultat la adresa <http://ftp.evolveo.com/CE/>.

#### **Importator / Producător**

Abacus Electric, s.r.o.  
Planá 2, 370 01, Republica Cehă

Made in P.R.C.  
Copyright © Abacus Electric, s.r.o.  
[www.evolveo.com](http://www.evolveo.com)

Toate drepturile rezervate.  
Designul și aspectul se pot modifica fără notificare prealabilă.

# Inhaltsübersicht

EINFÜHRUNG .....	64
DIE AKTUELLSTE VERSION DES BENUTZERHANDBUCHS.....	64
SICHERHEITSWARNUNGEN UND -ANWEISUNGEN.....	64
GRAD DES SCHUTZES GEGEN ELEKTRISCHEN SCHLAG: .....	67
SPEZIFIKATIONEN.....	68
VERPACKUNGSIHALT .....	68
BESCHREIBUNG DER TEILE.....	69
REACHING .....	70
SERVICE.....	71
ALARM .....	73
LAGERUNG UND WARTUNG WÄHREND DER STILLSTANDSZEITEN.....	74

## EINFÜHRUNG

### WILLKOMMEN IN DER EVOLVEO-PRODUKTFAMILIE

- Bevor Sie dieses Produkt in Betrieb nehmen, lesen Sie bitte die gesamte Gebrauchsanweisung sorgfältig bis zum Ende durch, auch wenn Sie mit der Verwendung eines ähnlichen Produkts bereits vertraut sind.
- Bewahren Sie dieses Benutzerhandbuch zum späteren Nachschlagen auf - es ist ein wesentlicher Bestandteil des Produkts und kann wichtige Hinweise zur Inbetriebnahme, Bedienung und Pflege des Produkts enthalten.
- Stellen Sie sicher, dass auch andere Personen, die dieses Produkt benutzen, diese Bedienungsanleitung lesen.
- Wenn Sie dieses Produkt an andere weitergeben, verschenken oder verkaufen, geben Sie ihnen bitte diese Gebrauchsanweisung zusammen mit dem Produkt und erinnern Sie sie daran, sie zu lesen.
- Während der Garantiezeit empfehlen wir Ihnen, die Originalverpackung des Produkts aufzubewahren - so wird das Produkt beim Transport bestmöglich geschützt.

### DIE AKTUELLSTE VERSION DES BENUTZERHANDBUCHS

Aufgrund der ständigen Innovation von EVOLVEO-Produkten und Änderungen in der Gesetzgebung finden Sie die aktuellste Version dieses Benutzerhandbuchs immer auf der Website [www.evolveo.com](http://www.evolveo.com) oder durch einfaches Scannen des unten abgebildeten QR-Codes mit Ihrem Mobiltelefon:



### SICHERHEITSWARNUNGEN UND -ANWEISUNGEN

- Verwenden Sie das Produkt nur wie in dieser Bedienungsanleitung beschrieben.
- Dieses Produkt kann von Kindern ab 8 Jahren und Personen mit eingeschränkten körperlichen, sensorischen oder geistigen Fähigkeiten oder mangelnder Erfahrung und Kenntnis benutzt werden, sofern sie beaufsichtigt werden oder in die sichere Benutzung des Geräts eingewiesen wurden und die möglichen Gefahren verstehen.
- Packen Sie das Produkt vorsichtig aus und achten Sie darauf, dass Sie keinen Teil des Verpackungsmaterials wegwerfen, bevor Sie alle Bestandteile des Produkts gefunden haben.



- Entfernen Sie vor dem ersten Gebrauch alle Verpackungs- und Marketingmaterialien vom Produkt.
- Seien Sie besonders vorsichtig, wenn das Produkt in der Nähe von Kindern verwendet wird. Legen Sie das Produkt immer außerhalb der Reichweite der Kinder ab. Kinder sollten beaufsichtigt werden, um sicherzustellen, dass sie nicht mit dem Produkt spielen.
- Das Produkt darf nicht als Spielzeug verwendet werden.
- Stellen Sie das Gerät immer auf einer ebenen, harten, trockenen und stabilen Fläche auf.
- Stellen Sie das Produkt niemals auf schräge Flächen.
- Das Produkt ist für den Einsatz in Wohnungen, Büros und ähnlichen Bereichen konzipiert. Verwenden Sie es nicht für kommerzielle, medizinische oder andere Zwecke.
- Verwenden Sie niemals Zubehör, das nicht mit diesem Produkt geliefert wurde oder für dieses Produkt bestimmt ist.
- Vergewissern Sie sich vor jeder Verwendung, dass das ausgewählte Zubehör nicht beschädigt ist. Verwenden Sie das Produkt niemals mit beschädigtem Zubehör.
- Reparieren Sie das Produkt niemals selbst und nehmen Sie keine Änderungen daran vor! Überlassen Sie alle Reparaturen und Einstellungen an diesem Produkt einem professionellen Unternehmen/Service. Bei Eingriffen in das Produkt während der Garantiezeit besteht die Gefahr, dass Sie die Garantieansprüche verlieren.
- Schütteln Sie das Produkt nicht und achten Sie darauf, dass es nicht auf den Boden fällt.
- Benutzen Sie das Produkt nicht, wenn es nicht richtig funktioniert, wenn es auf den Boden gefallen und beschädigt ist oder wenn es ins Wasser gefallen ist. Lassen Sie es in diesem Fall von einem professionellen Unternehmen/Service reparieren.
- Verwenden und lagern Sie das Produkt nicht in der Nähe von explosiven Gasen, entflammaren, brennbaren und flüchtigen Substanzen (Lösungsmittel, Farben, Klebstoffe usw.).
- Setzen Sie das Produkt nicht extremen Temperaturen, direkter Sonneneinstrahlung, übermäßiger Feuchtigkeit (z. B. Badezimmer, Sauna, Schwimmbad usw.) oder übermäßig staubiger Umgebung aus.
- Stellen Sie das Produkt nicht in der Nähe von Heizungen, offenen Flammen oder anderen Geräten oder Anlagen auf, die Wärmequellen darstellen.
- Benutzen Sie das Produkt nicht im Bereich eines starken elektromagnetischen Feldes (z.B. Mikrowellenherd).

- Stellen Sie das Gerät oder sein Zubehör nicht auf oder in der Nähe eines Elektro- oder Gasherdes oder auf die Kante eines Tisches oder einer Küchenarbeitsplatte.
- Verwenden Sie das Produkt nicht für andere Zwecke als die, für die es bestimmt ist.
- Sprühen oder spülen Sie das Produkt nicht mit Wasser oder anderen Flüssigkeiten ab, und tauchen Sie es nicht in Wasser oder andere Flüssigkeiten, auch nicht teilweise.
- Sollte das Produkt ins Wasser fallen, verwenden Sie es auf keinen Fall und geben Sie es zur Überprüfung an ein autorisiertes Servicezentrum.
- Der Hersteller haftet nicht für Schäden, die durch unsachgemäßen Gebrauch des Geräts und seines Zubehörs entstehen.
- Benutzen Sie das Produkt nicht zur Aufbewahrung von Gegenständen und stellen Sie sicher, dass keine anderen Gegenstände auf dem Produkt abgelegt werden, wenn Sie es aufbewahren.
- Halten Sie das Produkt sauber. Befolgen Sie bei der Reinigung die Anweisungen im Kapitel Reinigung und Wartung.
- Die Reinigung und Wartung durch den Benutzer darf nicht von Kindern durchgeführt werden, es sei denn, sie sind mindestens 8 Jahre alt und werden beaufsichtigt. Kinder unter 8 Jahren sollten sich von dem Produkt fernhalten.
- Bevor Sie das Gerät an eine Steckdose anschließen, vergewissern Sie sich, dass die auf dem Typenschild des Geräts angegebene Spannung mit der Spannung Ihrer Steckdose übereinstimmt.
- Wickeln Sie das Netzkabel vollständig ab, bevor Sie das Gerät benutzen.
- Wickeln Sie das Netzkabel nicht um das Gerät.
- Schließen Sie das Netzkabel des Geräts nicht mit nassen Händen an die Steckdose an und ziehen Sie es nicht ab.
- Achten Sie darauf, dass die Gabelung des Netzkabels nicht mit Feuchtigkeit, Wasser oder anderen Flüssigkeiten in Berührung kommt. Sollte dies dennoch der Fall sein, trocknen Sie die Gabel sorgfältig ab, bevor Sie sie wieder verwenden.
- Trennen Sie das Gerät nicht durch Ziehen am Netzkabel von der Steckdose. Das Netzkabel oder die Steckdose könnten beschädigt werden. Ziehen Sie das Netzkabel aus der Steckdose, indem Sie am Stecker ziehen.
- Stellen Sie keine schweren Gegenstände auf das Netzkabel. Achten Sie darauf, dass das Netzkabel nicht über die Tischkante hängt oder mit heißen Oberflächen oder scharfen Gegenständen in Berührung kommt.
- Reinigen Sie das Netzkabel immer nur mit einem trockenen Tuch, waschen Sie es niemals mit Wasser aus.
- Schalten Sie das Gerät immer aus und ziehen Sie den Netzstecker, wenn es nicht benutzt wird, wenn es unbeaufsichtigt ist und bevor Sie es reinigen, warten oder lagern.

- Halten Sie das Versorgungskabel trocken.
- Schließen Sie das Gerät nur an eine ordnungsgemäß geerdete Steckdose an.
- Schließen Sie das Gerät nicht an ein Verlängerungskabel an.
- Wenn das Versorgungskabel beschädigt ist, lassen Sie es von einer qualifizierten Kundendienststelle austauschen, um eine gefährliche Situation zu vermeiden. Es ist verboten, das Produkt mit einem beschädigten Netzkabel zu verwenden.
- Dieses Produkt ist nicht für die Steuerung durch ein Programmiergerät, eine externe Zeitschaltuhr oder eine Fernbedienung vorgesehen.
- Schalten Sie das Gerät nach dem Gebrauch immer aus und ziehen Sie den Stecker aus der Steckdose.

## **GRAD DES SCHUTZES GEGEN ELEKTRISCHEN SCHLAG:**

Klasse II - Schutz gegen elektrischen Schlag durch Basisisolierung und zusätzliche Isolierung (in einigen Fällen wird die Basis- und zusätzliche Isolierung durch eine verstärkte Isolierung in Geräten dieser Klasse ersetzt).

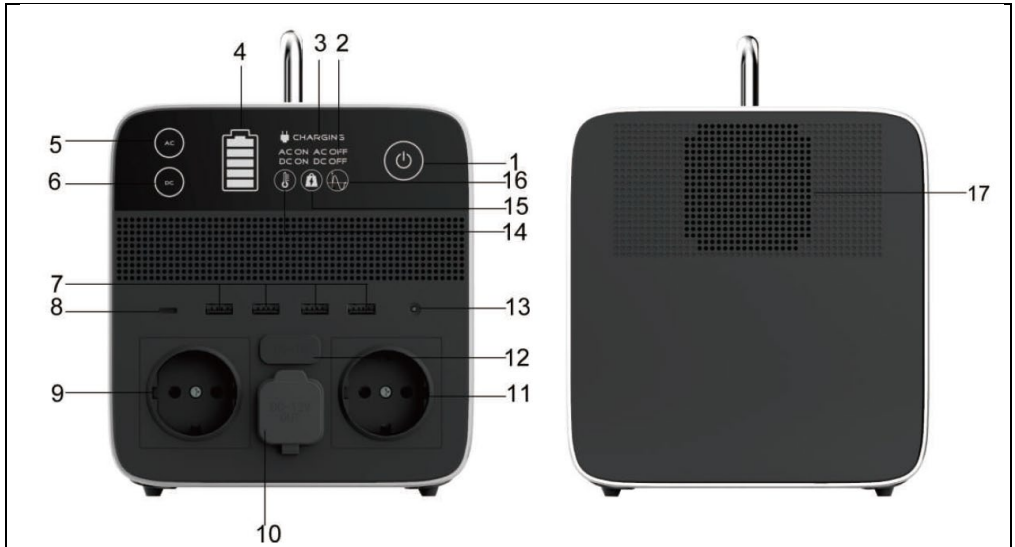
## SPEZIFIKATIONEN

<b>Modell:</b>	<b>PowerCharge 500</b>	<b>PowerCharge 1000</b>
Kapazität:	25,6 V, 20 Ah, 512 Wh	25,6 V, 40,5 Ah, 1036,8 Wh
Batterie-Typ:	Lifepo4 wiederaufladbare Batterie	
Nennleistungsaufnahme:	500 W	1000 W
Spitzenleistung:	1000 W	2000 W
Gesamte AC-Ausgangsleistung:	700 W	1000 W
AC-Ausgangsanschlüsse:	2x 100-230 V, 50/60 Hz	
DC-Ausgangsanschlüsse:	4x USB-A port / 1x USB Type-C port / 1x DC 12 V Anschluss / 1x Zigarettenanschluss	
Wellenform des Wechselrichters:	Reine Sinuswelle (2x AC-Anschluss)	
AC-Ausgang:	AC 230 V, 3 A, 700 W	AC 230 V, 4,35 A, 1000 W
Port USB-A:	DC 5-20 V, 18 W	
Anschluss Typ C:	DC 5-20 V, Max. 18 W PD	
DC 12 V Anschluss:	DC 12 V, 5 A	
Zigarettenanschluss DC 12 V:	DC 12 V, 7 A	
Aufladeverfahren:	Netzladung und Solarladung (MPPT-Typ)	
Aufladen des Netzes:	AC 100-240 V, 50/60 Hz, 200 W	
Solare Aufladung:	DC 12-30 V, max. 200W (MPPT)	DC 12-30 V, max. 200W (MPPT)
Betriebstemperatur:	0-40 °C	
Abmessungen:	250*165*173 mm	385*165*173 mm
Gewicht:	7,6 kg	13,50 kg

## VERPACKUNGSMATERIAL

- Anweisungen für den Gebrauch
- Netzadapter
- Ladekabel
- Solarladekabel
- Autoladekabel

## BESCHREIBUNG DER TEILE

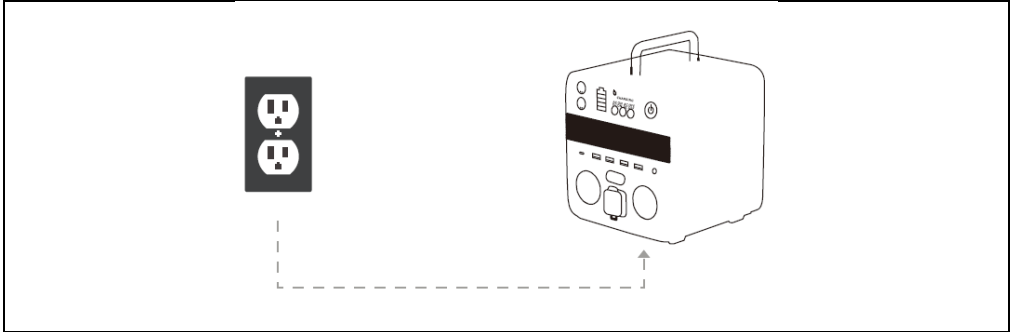


- |                               |                                       |
|-------------------------------|---------------------------------------|
| 1) Hauptschalter              | 8) USB-C-Ausgang                      |
| 2) AC/DC ein/aus Status       | 9) AC-Steckdose                       |
| 3) Ladeindikator              | 10) Zigarettensanschluss AC 12V       |
| 4) Verbleibende Energie       | 11) AC-Steckdose                      |
| 5) Ein/Aus-Taste Wechselstrom | 12) Anschluss "7909" eingeben         |
| 6) Taste DC ein/aus           | 13) DC 12V Ausgang                    |
| 7) USB-A-Ausgänge             | 14) Überhitzungswarnung               |
|                               | 15) Warnung vor übermäßiger Belastung |
|                               | 16) Reine Sinuswelle                  |
|                               | 17) Kühlgebläse                       |

**a) Aufladen des Netzes**

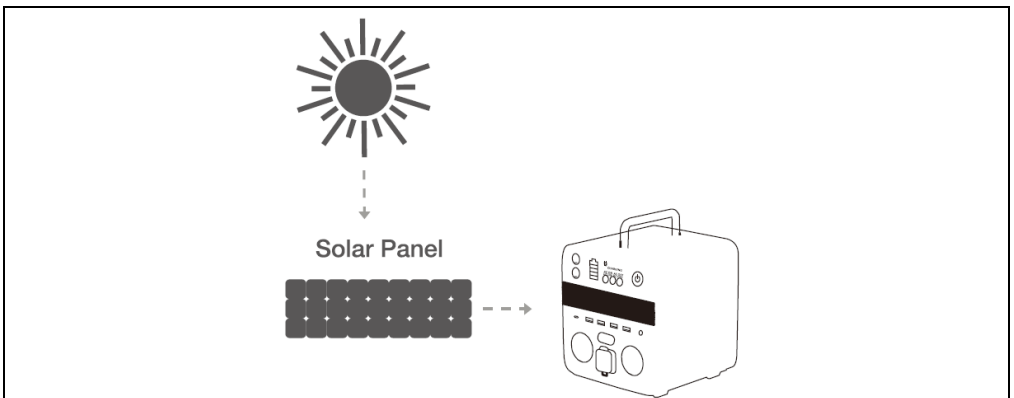
Stecken Sie das Ladekabel in die Steckdose und verbinden Sie das andere Ende mit dem 7909-Eingangsanschluss (12) der tragbaren Ladestation, die Ladeanzeige leuchtet grün (3),(4).

Aufladen an einer Steckdose

**b) Aufladen mit Solarzellen**

Stellen Sie das Solarmodul so auf, dass es möglichst viel direktes Sonnenlicht abbekommt. Verbinden Sie das Solarladegerät mit dem Solarladekabel und schließen Sie dann das Kabel mit dem Stecker 7909 an den Eingangsanschluss (12) an. Der Ladestatus wird durch (4) auf dem LCD-Display angezeigt. Der Ladevorgang endet, wenn der Akku voll ist.

Sonnenkollektor



### c) Aufladen vom Auto aus

Verbinden Sie ein Ende des Ladegeräts mit dem Anschluss des Zigarettenanzünders im Auto und das andere Ende mit dem Eingangsanschluss (12) des 7909. Die Ladeanzeigen (3) und (4) leuchten grün.



#### KOMMENTAR:

1. Verwenden Sie zum Laden am Netz nur das vom Hersteller angegebene Ladegerät.
2. Für das Aufladen mit Solarenergie wird empfohlen, ein Solarladegerät mit den folgenden Spezifikationen zu verwenden.
  - DC-Ausgang: 12-30 V, max. 200 W
  - Art der Aufladung: MPPT
  - Stecker: Gleichstromanschluss 7909

### SERVICE

1. Um die Ladestation einzuschalten, berühren Sie den Hauptschalter für 1-2 Sekunden. Der Bildschirm leuchtet auf, wenn Sie das Gerät einschalten.
2. AC/DC ein/aus Status: Beim Einschalten von Wechselstrom leuchtet "AC ON" grün, beim Ausschalten von Wechselstrom leuchtet "AC OFF" rot; beim Einschalten von Gleichstrom leuchtet "DC ON" grün, beim Ausschalten von Gleichstrom leuchtet "DC OFF" rot.
3. Anzeige für den Ladevorgang: Zeigt an, wenn die Stromtankstelle aufgeladen wird.
4. Verbleibende Energie: Sie zeigt die verbleibende Energie an.
5. Taste AC ein/aus: Berühren Sie die Taste, um den AC-Ausgang ein-/auszuschalten.
6. DC-Ein/Aus-Taste: Berühren Sie die Taste, um den Gleichstromausgang ein-/auszuschalten.
7. USB-A-Ausgänge: Laden Sie eine Vielzahl von Geräten auf, z. B. Ihr Mobiltelefon, Tablet, Ihre Kameraausrüstung, Lautsprecher oder andere Geräte, die über den USB-A-Anschluss aufgeladen werden.
8. USB-C-Ausgang: USB-C zum Aufladen von Geräten wie bestimmten Laptops, bestimmten Android-Telefonen und allen anderen Geräten, die über einen USB-C-Anschluss aufgeladen werden.

9. AC-Steckdose: Schließen Sie Geräte an, die Wechselstrom (100V-110V/220V-240V) benötigen, z. B. Drohnen, Laptops, Fernsehgeräte, Ventilatoren usw.
10. Zigarettenanschluss AC 12V: Laden Sie Geräte auf, die einen 12-Volt-Zigarettenanschluss benötigen, z. B. einen Autokühlschrank.
11. AC-Steckdose: Schließen Sie Geräte an, die Wechselstrom (100V-110V/220V-240V) benötigen, z. B. Drohnen, Laptops, Fernsehgeräte, Ventilatoren usw.
12. Eingangsanschluss 7909: Schließen Sie diesen Anschluss an, um die Power Station über ein Ladegerät mit Netzadapter aufzuladen.
13. DC-12V-Ausgangsanschluss: Laden Sie Geräte auf, die eine 12-V-DC-Stromversorgung benötigen.
14. Warnung vor Überhitzung: Wenn die Batterietemperatur zu hoch ist, wird die Anzeige rot und ein Alarm ertönt. AC, DC hören auf zu arbeiten und das Kühlgebläse schaltet sich automatisch ein: Sie können das Kraftwerk zu diesem Zeitpunkt nicht ausschalten. Sobald die Batterie abgekühlt ist, kann sie wieder in Betrieb genommen werden.
15. Warnung vor Überlastung: Wenn die aus den Steckdosen entnommene Leistung dauerhaft die maximale AC-Leistung übersteigt, wird die Anzeige rot: Ziehen Sie den Stecker aus der Steckdose.
16. Klare Sinuswelle: Die Spannungsversorgung aus der Steckdose ist rein sinusförmig.
17. Kühlgebläse: Ein Kühlgebläse verhindert, dass das Kraftwerk überhitzt. Das Gebläse schaltet sich automatisch ein, wenn die Temperatur der Maschine hoch ist.

### **A) Nutzung der Station - Wechselstrom**

Die tragbare Station kann bis zu 2 Geräte gleichzeitig mit Wechselstrom versorgen, sofern die Gesamtleistung 700 W für PowerCharge 500 und 1000 W für PowerCharge 1000 nicht überschreitet.

1. Drücken Sie den Hauptschalter lange genug, um die Station einzuschalten. Die Hauptschalterleuchte und das Display leuchten auf.
2. Stecken Sie den Netzstecker des Geräteenetzteils in die Steckdose der Station.
3. Drücken Sie die AC-Taste, um das Gerät mit Wechselstrom zu versorgen.
4. Wenn Sie das Gerät nicht mehr benutzen, drücken Sie die AC-Taste, um es auszuschalten. Ziehen Sie den Netzstecker des Geräts aus der Steckdose.
5. Um die Station vollständig auszuschalten, drücken Sie den Hauptschalter lange.



## **B) Nutzung der Station - DC**

1. Drücken Sie den Hauptschalter lange genug, um die Station einzuschalten. Die Hauptschalterleuchte und das Display leuchten auf.
2. Stecken Sie das Kabelende des zu ladenden Geräts in den Gleichstromanschluss.
3. Drücken Sie die Taste DC, um die Gleichstromversorgung des Geräts einzuschalten.
4. Wenn Sie das Gerät nicht mehr benutzen, drücken Sie die DC-Taste, um es auszuschalten. Ziehen Sie den Netzstecker des Geräts aus der Steckdose.
5. Um die Station vollständig auszuschalten, drücken Sie den Hauptschalter lange.

## **C) Stationsbetrieb - USB-A/USB Typ C (DC)**

1. Drücken Sie den Hauptschalter lange genug, um die Station einzuschalten. Die Hauptschalterleuchte und das Display leuchten auf.
2. Stecken Sie das Kabelende des Geräts, das Sie aufladen möchten, in den USB-A/USB Typ-C Gleichstromanschluss.
3. Drücken Sie die DC-Taste, um die Gleichstromversorgung des Geräts einzuschalten.
4. Wenn Sie das Gerät nicht mehr benutzen, drücken Sie die DC-Taste, um es auszuschalten. Ziehen Sie den Netzstecker des Geräts aus dem Anschluss.
5. Um die Station vollständig auszuschalten, drücken Sie den Hauptschalter lange.

### **KOMMENTAR:**

1. Liegt die Batteriespannung unter 2,5 V, funktionieren sowohl die Wechsel- als auch die Gleichstromversorgung nicht mehr. Schalten Sie die Ladestation aus, um den Akku vor Beschädigung und Spannungsverlust zu schützen.
2. Wenn die Spannung weniger als oder gleich 3 % beträgt, wechselt das Symbol für den Batteriestand von grün auf rot.
3. Sorgen Sie dafür, dass die Ladestation vor längeren Stillstandszeiten möglichst vollständig aufgeladen ist. (Bei langfristiger Nutzung sollte die Ladestation mindestens alle 6 Monate aufgeladen werden)

## **ALARM**

### **Überlastung:**

Wenn die verwendete Ausgangsleistung höher ist als die für das Modell zulässige Ausgangsleistung, leuchtet die Anzeige "OVERLOAD" rot auf. Es ist notwendig, die

Leistung der elektrischen Geräte zu reduzieren. Wenn der AC-Ausgang zu diesem Zeitpunkt eingeschaltet ist, drücken Sie die AC ON/OFF-Taste erneut, um den AC-Ausgang wieder einzuschalten.

### **Hohe Temperatur:**

Wenn die Innentemperatur mehr als 35 °C oder die Ausgangsleistung mehr als 500 W beträgt, schaltet sich der Lüfter ein. Wenn die Innentemperatur über 85 °C liegt, wird ein Temperaturalarm ausgelöst. Wenn die AC- und DC-Ausgänge ausgelöst werden, leuchtet die "OVERHEAT"-Anzeige rot auf und die Ladestation schaltet sich sofort ab. Zum Neustart warten Sie, bis die Temperatur unter 35 °C gesunken ist.

## **LAGERUNG UND WARTUNG WÄHREND DER STILLSTANDSZEITEN**

Wird die Ladestation nicht gemäß den folgenden Schritten gewartet, kann dies zu Schäden an der Batterie führen.

1. Laden Sie die Ladestation vor der Lagerung auf und halten Sie sie alle 6 Monate voll geladen. Lagern Sie es an einem kühlen, trockenen Ort.
2. Wenn sich die Hauptstromversorgung aufgrund einer geringeren Akkukapazität automatisch abschaltet, laden Sie die Ladestation innerhalb von 3 Monaten wieder auf. Andernfalls wird die Batteriekapazität nicht wiederhergestellt.



### **Bemerkung:**

Niedrige Temperaturen (unter dem Gefrierpunkt) können die Batteriekapazität der Ladestation beeinträchtigen. Wenn Sie bei Minusgraden leben, können Sie die Energie aus ihm herausziehen. Laden Sie den Akku niemals bei Temperaturen unter dem Gefrierpunkt auf, da dies den Akku beschädigt und seine Kapazität möglicherweise nicht wiederhergestellt werden kann.



**Beseitigung:** Wenn die Packungsbeilage, die Verpackung oder das Produktetikett ein durchgestrichenes Mülltonnensymbol enthält, bedeutet dies, dass in der Europäischen Union alle auf diese Weise gekennzeichneten elektrischen und elektronischen Produkte, Batterien und Akkus am Ende ihrer Lebensdauer in getrennte Abfallbehälter gegeben werden müssen. Diese Produkte dürfen nicht im unsortierten Siedlungsabfall entsorgt werden.



## KONFORMITÄTSERKLÄRUNG

Abacus Electric, s.r.o. erklärt hiermit, dass das Produkt EVOLVEO PowerCharge den Anforderungen der für diese Art von Geräten geltenden Normen und Vorschriften entspricht. Den vollständigen Text der Konformitätserklärung finden Sie unter <http://ftp.evolveo.com/CE/>.

### **Importeur / Hersteller**

Abacus Electric, s.r.o.

Planá 2, 370 01, Tschechische Republik

Made in P.R.C.

Copyright © Abacus Electric, s.r.o.

[www.evolveo.com](http://www.evolveo.com)

Alle Rechte vorbehalten.

Design und Aussehen können ohne vorherige Ankündigung geändert werden.

# Indice dei contenuti

INTRODUZIONE.....	77
LA VERSIONE PIÙ AGGIORNATA DEL MANUALE D'USO .....	77
AVVERTENZE E ISTRUZIONI DI SICUREZZA.....	77
GRADO DI PROTEZIONE CONTRO LE SCOSSE ELETTRICHE: .....	80
SPECIFICHE.....	80
CONTENUTO DELL'IMBALLAGGIO.....	81
DESCRIZIONE DELLE PARTI.....	81
RAGGIUNGERE.....	82
SERVIZIO.....	83
ALLARMI.....	85
STOCCAGGIO E MANUTENZIONE DURANTE GLI ARRESTI .....	86

## INTRODUZIONE

### BENVENUTI NELLA FAMIGLIA DI PRODOTTI EVOLVEO

- Prima di mettere in funzione il prodotto, si prega di leggere attentamente l'intero manuale d'uso fino alla fine, anche se si ha familiarità con l'uso di un prodotto simile in passato.
- Conservare il presente manuale d'uso per future consultazioni: è parte integrante del prodotto e può contenere importanti istruzioni per la messa in funzione, il funzionamento e la cura del prodotto.
- Assicurarsi che le persone che utilizzeranno il prodotto leggano il presente manuale d'uso.
- Se si regala, dona o vende questo prodotto ad altri, si prega di consegnare loro questo manuale d'uso insieme al prodotto e di ricordargli di leggerlo.
- Durante il periodo di garanzia, si consiglia di conservare l'imballaggio originale del prodotto: in questo modo il prodotto sarà protetto al meglio in caso di trasporto.

### LA VERSIONE PIÙ AGGIORNATA DEL MANUALE D'USO

A causa della continua innovazione dei prodotti EVOLVEO e dei cambiamenti legislativi, è sempre possibile trovare la versione più aggiornata di questo manuale d'uso sul sito web [www.evolveo.com](http://www.evolveo.com) o semplicemente scansionando il codice QR mostrato qui sotto con il proprio telefono cellulare:



### AVVERTENZE E ISTRUZIONI DI SICUREZZA

- Utilizzare il prodotto solo come specificato in questo manuale d'uso.
- Questo prodotto può essere utilizzato da bambini di età pari o superiore a 8 anni e da persone con ridotte capacità fisiche, sensoriali o mentali o con scarsa esperienza e conoscenza, a condizione che siano sorvegliati o siano stati istruiti sull'uso sicuro dell'apparecchio e che ne comprendano i potenziali pericoli.
- Disimballare il prodotto con cura e fare attenzione a non gettare via nessuna parte del materiale di imballaggio prima di aver trovato tutti i componenti del prodotto.
- Rimuovere tutti gli imballaggi e i materiali di marketing dal prodotto prima del primo utilizzo.

- Prestare particolare attenzione se il prodotto viene utilizzato in presenza di bambini. Posizionare sempre il prodotto fuori dalla loro portata. I bambini devono essere sorvegliati per evitare che giochino con il prodotto.
- Non permettere che il prodotto venga utilizzato come giocattolo.
- Installare sempre il prodotto in un luogo piano, duro, asciutto e stabile.
- Non collocare mai il prodotto su superfici inclinate.
- Il prodotto è progettato per l'uso in case, uffici e aree simili. Non utilizzarlo per scopi commerciali, medici o di altro tipo.
- Non utilizzare mai accessori non forniti o non destinati a questo prodotto.
- Prima di ogni utilizzo, accertarsi che l'accessorio selezionato non sia danneggiato. Non utilizzare mai il prodotto con accessori danneggiati.
- Non riparare mai il prodotto da soli e non apportarvi alcuna modifica! Affidare tutte le riparazioni e le regolazioni di questo prodotto a un'azienda/servizio professionale. La manomissione del prodotto durante il periodo di validità della garanzia comporta il rischio di perdere i benefici della stessa.
- Non scuotere il prodotto e fare attenzione a non farlo cadere a terra.
- Non utilizzare mai il prodotto se non funziona correttamente, se è caduto a terra e si è danneggiato o se è caduto in acqua. In questo caso, è bene che la riparazione venga effettuata da un'azienda/servizio professionale.
- Utilizzare e conservare il prodotto lontano da gas esplosivi, sostanze infiammabili, combustibili e volatili (solventi, vernici, adesivi, ecc.).
- Non esporre il prodotto a temperature estreme, alla luce diretta del sole, a un'umidità eccessiva (ad es. bagno, sauna, piscina, ecc.) e non collocarlo in ambienti eccessivamente polverosi.
- Non collocare il prodotto vicino a stufe, fiamme libere o altri apparecchi o attrezzature che sono fonti di calore.
- Non utilizzare il prodotto nel raggio d'azione di un forte campo elettromagnetico (ad es. forno a microonde).
- Non collocare il prodotto o i suoi accessori sopra o vicino a un fornello elettrico o a gas o sul bordo di un tavolo o di un piano di lavoro della cucina.
- Non utilizzare il prodotto per scopi diversi da quelli per cui è stato concepito.
- Non spruzzare o sciacquare il prodotto con acqua o altri liquidi, né immergerlo in acqua o altri liquidi, anche solo parzialmente.
- Se il prodotto cade in acqua, non utilizzarlo in nessun caso e consegnarlo a un centro di assistenza autorizzato per un controllo.
- Il produttore non è responsabile di eventuali danni causati da un uso improprio dell'apparecchio e dei suoi accessori.
- Non utilizzare il prodotto per riporre oggetti e assicurarsi che nessun altro oggetto sia posizionato sul prodotto quando lo si ripone.

- Mantenere il prodotto pulito. Per la pulizia, seguire le istruzioni riportate nel capitolo Pulizia e manutenzione.
- La pulizia e la manutenzione da parte dell'utente non devono essere eseguite da bambini, a meno che non abbiano almeno 8 anni e non siano sorvegliati. I bambini di età inferiore agli 8 anni devono stare lontani dal prodotto.
- Prima di collegare il prodotto a una presa di corrente, accertarsi che il voltaggio indicato sulla targhetta del prodotto corrisponda a quello della presa di corrente.
- Svolgere completamente il cavo di alimentazione prima di utilizzare il prodotto.
- Non avvolgere il cavo di alimentazione intorno al prodotto.
- Non collegare o scollegare il cavo di alimentazione del prodotto dalla presa elettrica con le mani bagnate.
- Assicurarsi che la forcella del cavo di alimentazione non entri in contatto con umidità, acqua o altri liquidi. Se il problema persiste, asciugare accuratamente la forchetta prima di utilizzarla di nuovo.
- Non scollegare il prodotto dalla presa di corrente tirando il cavo di alimentazione. Si potrebbero verificare danni al cavo di alimentazione o alla presa elettrica. Scollegare il cavo di alimentazione dalla presa di corrente tirando la spina.
- Non collocare oggetti pesanti sul cavo di alimentazione. Assicurarsi che il cavo di alimentazione non penda oltre il bordo del tavolo e non tocchi superfici calde o oggetti appuntiti.
- Pulire sempre il cavo di alimentazione solo con un panno asciutto, non lavarlo mai con acqua.
- Spegner e scollegare sempre il prodotto quando non viene utilizzato, quando viene lasciato incustodito e prima di effettuare operazioni di pulizia, manutenzione o stoccaggio.
- Mantenere il cavo di alimentazione asciutto.
- Collegare il prodotto solo a una presa di corrente correttamente collegata a terra.
- Non collegare il prodotto a una prolunga.
- Se il cavo di alimentazione è danneggiato, farlo sostituire da un centro di assistenza qualificato per evitare situazioni pericolose. È vietato utilizzare il prodotto con un cavo di alimentazione danneggiato.
- Questo prodotto non è destinato a essere controllato da un programmatore, da un interruttore orario esterno o da un telecomando.
- Spegner sempre il prodotto e scollegarlo dalla presa di corrente dopo l'uso.

## GRADO DI PROTEZIONE CONTRO LE SCOSSE ELETTRICHE:

Classe II - la protezione contro le scosse elettriche è garantita da un isolamento di base e da un isolamento supplementare (in alcuni casi, negli apparecchi di questa classe l'isolamento di base e quello supplementare sono sostituiti da un isolamento rinforzato).

## SPECIFICHE

<b>Modello:</b>	<b>PowerCharge 500</b>	<b>PowerCharge 1000</b>
Capacità:	25,6 V, 20 Ah, 512 Wh	25,6 V, 40,5 Ah, 1036,8 Wh
Tipo di batteria:	Batteria ricaricabile Lifepo4	
Potenza nominale in ingresso:	500 W	1000 W
Potenza di picco:	1000 W	2000 W
Potenza totale di uscita CA:	700 W	1000 W
Porte di uscita CA:	2x 100-230 V, 50/60 Hz	
Porte di uscita CC:	4x porta USB-A / 1x porta USB Tipo-C / 1x porta DC 12 V / 1x porta sigaretta	
Forma d'onda dell'inverter:	Onda sinusoidale pura (2 porte CA)	
Uscita CA:	AC 230 V, 3 A, 700 W	AC 230 V, 4,35 A, 1000 W
Porta USB-A:	DC 5-20 V, 18 W	
Porta di tipo C:	DC 5-20 V, Max. 18 W PD	
Port DC 12 V:	DC 12 V, 5 A	
Porta per sigaretta DC 12 V:	DC 12 V, 7 A	
Metodi di ricarica:	Carica di rete e carica solare (tipo MPPT)	
Ricarica di rete:	AC 100-240 V, 50/60 Hz, 200 W	
Ricarica solare:	DC 12-30 V, max. 200W (MPPT)	DC 12-30 V, max. 200W (MPPT)
Temperatura di esercizio:	0-40 °C	
Dimensioni:	250*165*173 mm	385*165*173 mm
Peso:	7,6 kg	13,50 kg



## CONTENUTO DELL'IMBALLAGGIO

- Istruzioni per l'uso
- Adattatore di alimentazione
- Cavo di ricarica
- Cavo di ricarica solare
- Cavo di ricarica per auto

## DESCRIZIONE DELLE PARTI



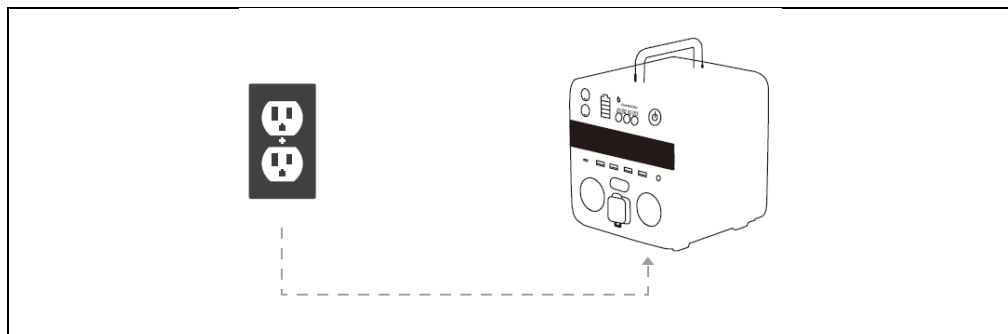
- 1) Interruttore principale
- 2) Stato di accensione/spegnimento AC/DC
- 3) Indicatore di carica
- 4) Energia residua
- 5) Pulsante di accensione/spegnimento corrente alternata
- 6) Pulsante di accensione/spegnimento DC
- 7) Uscite USB-A

- 8) Uscita USB-C
- 9) Presa di corrente CA
- 10) Porta per sigarette AC 12V
- 11) Presa di corrente CA
- 12) Porta di ingresso "7909"
- 13) Porta di uscita a 12 V CC
- 14) Avviso di surriscaldamento
- 15) Avviso di carico eccessivo
- 16) Onda sinusoidale pura
- 17) Ventola di raffreddamento

## a) Carica di rete

Inserire il cavo di ricarica nella presa, quindi collegare l'altra estremità alla porta di ingresso 7909 (12) della stazione di ricarica portatile; l'indicatore di ricarica si accende in verde (3),(4).

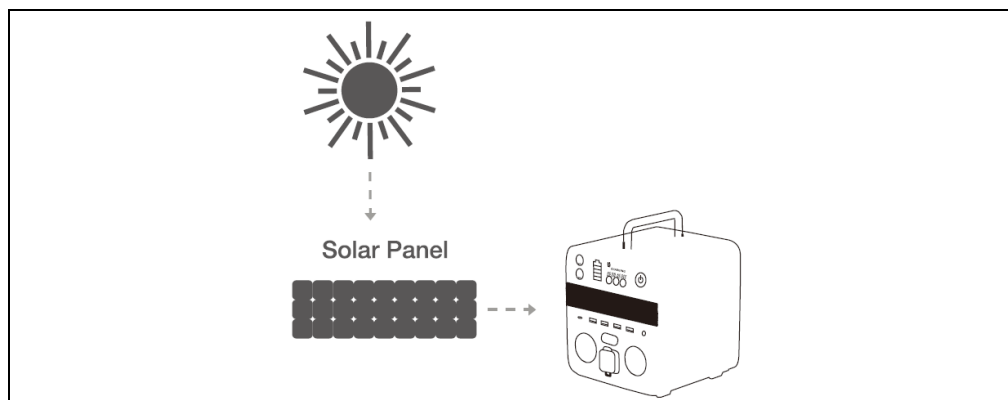
Ricarica da una presa di corrente



## b) Ricarica del pannello solare

Posizionare il pannello solare in un punto in cui possa ricevere la maggior quantità possibile di luce solare diretta. Collegare il caricatore solare con il cavo di ricarica solare, quindi collegare il cavo con il connettore 7909 alla porta di ingresso (12). Lo stato di carica è indicato da (4) sul display LCD. La carica si interrompe quando la batteria è piena.

Pannello solare



### c) Ricarica dall'auto

Collegare un'estremità del caricabatterie alla porta dell'accendisigari dell'auto, collegare l'altra estremità alla porta d'ingresso del 7909 (12), i punti di carica (3) e (4) si illumineranno di verde.



#### COMMENTO:

1. Per la ricarica dalla rete elettrica, utilizzare esclusivamente il caricabatterie specificato dal produttore.
2. Per la ricarica solare, si consiglia di utilizzare un caricatore solare conforme alle seguenti specifiche.
  - Uscita CC: 12-30 V, max. 200 W
  - Tipo di ricarica: MPPT
  - Connettore: Connettore DC 7909

### SERVIZIO

1. Per accendere la stazione di ricarica, toccare l'interruttore principale per 1-2 secondi. Lo schermo si illumina all'accensione.
2. Stato di accensione/spegnimento AC/DC: Quando si accende la corrente alternata, "AC ON" si accende in verde; quando si spegne la corrente alternata, "AC OFF" si accende in rosso; quando si accende la corrente continua, "DC ON" si accende in verde; quando si spegne la corrente continua, "DC OFF" si accende in rosso.
3. Indicatore di carica: Indica quando la stazione di alimentazione è in carica.
4. Energia residua: Mostra l'energia residua.
5. Pulsante di accensione/spegnimento della corrente alternata: Toccare il pulsante per attivare/disattivare l'uscita CA.
6. Pulsante di accensione/spegnimento della corrente continua: Toccare il pulsante per attivare/disattivare l'uscita CC.
7. Uscite USB-A: Carica un'ampia gamma di dispositivi come telefoni cellulari, tablet, apparecchi fotografici, altoparlanti o qualsiasi altro dispositivo che si ricarica tramite la porta USB-A.
8. Uscita USB C: USB-C per la ricarica di dispositivi come laptop selezionati, telefoni Android selezionati e qualsiasi altro dispositivo che si ricarica tramite una porta USB-C.

9. Presa di corrente: Collegare i dispositivi che richiedono alimentazione CA (100V-110V/220V-240V) come droni, computer portatili, TV, ventilatori, ecc.
10. Porta per sigaretta AC 12V: Ricarica i dispositivi che richiedono una presa di corrente a 12 V, come ad esempio il frigorifero dell'auto.
11. Presa di corrente: Collegare i dispositivi che richiedono alimentazione CA (100V-110V/220V-240V) come droni, computer portatili, TV, ventilatori, ecc.
12. Porta di ingresso 7909: Collegare questa porta per ricaricare la stazione di alimentazione utilizzando un caricatore con adattatore CA.
13. Porta di uscita a 12 V CC: Carica i dispositivi che richiedono un'alimentazione a 12 V CC.
14. Avviso di surriscaldamento: Se la temperatura della batteria è troppo alta, la spia diventa rossa e viene emesso un allarme. AC, DC smettono di funzionare e la ventola di raffreddamento si avvia automaticamente: non è possibile spegnere la stazione di alimentazione in questo momento. Una volta che la batteria si è raffreddata, può riprendere a funzionare.
15. Avviso di sovraccarico: Quando la potenza assorbita dalle prese CA supera costantemente la potenza massima CA, diventa rosso: scollegare il dispositivo dalla presa.
16. Onda sinusoidale chiara: L'alimentazione dalla presa è puramente sinusoidale.
17. Ventola di raffreddamento: Una ventola di raffreddamento impedisce il surriscaldamento della centrale. La ventola entra in funzione automaticamente se la temperatura della macchina è elevata.

### **A) Uso della stazione - corrente alternata**

La stazione portatile può alimentare fino a 2 apparecchi contemporaneamente con l'alimentazione CA, a condizione che la potenza totale non superi i 700 W per PowerCharge 500 e i 1000 W per PowerCharge 1000.

1. Premere a lungo l'interruttore principale per accendere la stazione. La spia dell'interruttore principale e il display si accendono.
2. Inserire la spina dell'alimentatore dell'apparecchio nella presa di corrente della stazione.
3. Premere il pulsante AC per accendere l'alimentazione CA dell'apparecchio.
4. Al termine dell'utilizzo, premere il pulsante AC per spegnere l'apparecchio. Estrarre la spina dell'apparecchio dalla presa di corrente.
5. Per spegnere completamente la stazione, premere a lungo l'interruttore principale.

## **B) Uso della stazione - DC**

1. Premere a lungo l'interruttore principale per accendere la stazione. La spia dell'interruttore principale e il display si accendono.
2. Inserire l'estremità del cavo del dispositivo da caricare nel connettore CC.
3. Premere il pulsante CC per attivare l'alimentazione CC dell'apparecchio.
4. Al termine dell'utilizzo, premere il pulsante CC per spegnere l'apparecchio. Estrarre la spina dell'apparecchio dalla presa di corrente.
5. Per spegnere completamente la stazione, premere a lungo l'interruttore principale.

## **C) Utilizzo della stazione - USB-A/USB tipo C (DC)**

1. Premere a lungo l'interruttore principale per accendere la stazione. La spia dell'interruttore principale e il display si accendono.
2. Collegare l'estremità del cavo del dispositivo che si desidera caricare alla porta USB-A/USB Type-C DC.
3. Premere il pulsante CC per attivare l'alimentazione CC del dispositivo.
4. Al termine dell'utilizzo, premere il pulsante CC per spegnere l'apparecchio. Estrarre il connettore di alimentazione del dispositivo dalla porta.
5. Per spegnere completamente la stazione, premere a lungo l'interruttore principale.

### **COMMENTO:**

1. Se la tensione della batteria è inferiore a 2,5 V, sia l'alimentazione CA che quella CC smettono di funzionare. Spegnere la stazione di ricarica per proteggere la batteria da danni e perdita di tensione.
2. Quando la tensione è inferiore o uguale al 3%, il simbolo del livello della batteria passa da verde a rosso.
3. Se possibile, mantenere la stazione di ricarica completamente carica prima di un fermo prolungato. (Per un uso prolungato, ricaricare la stazione di ricarica almeno ogni 6 mesi).

## **ALLARMI**

### **Sovraccarico:**

Quando la potenza di uscita in uso è superiore alla potenza di uscita specificata consentita dal modello, l'indicatore "OVERLOAD" si accende in rosso. È necessario

ridurre la potenza delle apparecchiature elettriche. Se l'uscita CA è attiva in questo momento, premere nuovamente il pulsante CA ON/OFF per riavviare l'uscita CA.

### **Alta temperatura:**

Se la temperatura interna è superiore a 35 °C o la potenza di uscita è superiore a 500 W, la ventola di raffreddamento entra in funzione. Quando la temperatura interna supera gli 85 °C, viene attivato un allarme di temperatura. Quando le uscite CA e CC vengono attivate, l'indicatore "OVERHEAT" (surriscaldamento) si accende in rosso e la stazione di ricarica smette immediatamente di funzionare. Per riavviare, attendere che la temperatura scenda sotto i 35 °C.

## **STOCCAGGIO E MANUTENZIONE DURANTE GLI ARRESTI**

La mancata manutenzione della stazione di ricarica in base ai seguenti passaggi può causare danni alla batteria.

1. Caricare la stazione di ricarica prima di riporla e mantenerla completamente carica ogni 6 mesi. Conservare in un luogo fresco e asciutto.
2. Se l'alimentazione principale si spegne automaticamente a causa della minore capacità della batteria, ricaricare la stazione di ricarica entro 3 mesi. In caso contrario, la capacità della batteria non verrà ripristinata.



### **Osservazione:**

Le basse temperature (inferiori allo zero) possono influire sulla capacità della batteria della stazione di ricarica. Se vivete in condizioni di temperatura inferiore allo zero, potete esaurirne l'energia. Non caricatela mai in condizioni di gelo per non danneggiare la batteria e non ripristinarne la capacità.



**Smaltimento:** Se il foglio informativo, l'imballaggio o l'etichetta del prodotto contengono il simbolo del bidone barrato, significa che nell'Unione Europea tutti i prodotti elettrici ed elettronici, le pile e gli accumulatori contrassegnati in questo modo devono essere collocati in contenitori per rifiuti differenziati alla fine del loro ciclo di vita. Non smaltire questi prodotti nei rifiuti urbani non differenziati.



## DICHIARAZIONE DI CONFORMITÀ

Abacus Electric, s.r.o. dichiara che il prodotto EVOLVEO PowerCharge soddisfa i requisiti delle norme e dei regolamenti applicabili a questo tipo di apparecchiature. Il testo completo della Dichiarazione di conformità è disponibile all'indirizzo <http://ftp.evolveo.com/CE/>.

### **Importatore / Produttore**

Abacus Electric, s.r.o.  
Planá 2, 370 01, Repubblica Ceca

Made in P.R.C.  
Copyright © Abacus Electric, s.r.o.  
[www.evolveo.com](http://www.evolveo.com)

Tutti i diritti riservati.  
Il design e l'aspetto sono soggetti a modifiche senza preavviso.

# Kazalo vsebine

UVOD .....	89
NAJNOVEJŠO RAZLIČICO UPORABNIŠKEGA PRIROČNIKA. ....	89
VARNOSTNA OPOZORILA IN NAVODILA .....	89
STOPNJA ZAŠČITE PRED ELEKTRIČNIM UDAROM:.....	91
SPECIFIKACIJE.....	92
VSEBINA EMBALAŽE.....	92
OPIS DELOV .....	93
REACHING .....	94
STORITEV .....	95
ALARMI .....	98
SKLADIŠČENJE IN VZDRŽEVANJE MED ZAUSTAVITVAMI. ....	98



- Preden začnete uporabljati ta izdelek, natančno preberite celoten uporabniški priročnik do konca, tudi če ste v preteklosti že uporabljali podoben izdelek.
- Ta uporabniški priročnik shranite za poznejšo uporabo - je sestavni del izdelka in lahko vsebuje pomembna navodila za zagon, delovanje in nego izdelka.
- Poskrbite, da bodo drugi uporabniki, ki bodo uporabljali ta izdelek, prebrali ta uporabniški priročnik.
- Če ta izdelek podarite, podarite ali prodate drugim, jim skupaj z njim izročite ta uporabniški priročnik in jih opozorite, da ga morajo prebrati.
- Priporočamo, da v garancijskem obdobju shranite originalno embalažo izdelka - tako bo izdelek pri prevozu najbolj zaščiten.

### NAJNOVEJŠO RAZLIČICO UPORABNIŠKEGA PRIROČNIKA.

Zaradi nenehnih inovacij izdelkov EVOLVEO in sprememb zakonodaje lahko vedno najdete najnovjšo različico tega uporabniškega priročnika na spletnem mestu [www.evolveo.com](http://www.evolveo.com) ali preprosto tako, da z mobilnim telefonom skenirate spodaj prikazano kodo QR:



### VARNOSTNA OPOZORILA IN NAVODILA

- Izdelek uporabljajte le, kot je določeno v tem uporabniškem priročniku.
- Ta izdelek lahko uporabljajo otroci, stari 8 let ali več, in osebe z zmanjšanimi fizičnimi, senzoričnimi ali duševnimi sposobnostmi ali s pomanjkanjem izkušenj in znanja, če so pod nadzorom ali so bili poučeni o varni uporabi naprave in razumejo morebitne nevarnosti.
- Izdelek skrbno razpakirajte in pazite, da ne zavržete nobenega dela embalaže, preden ne najdete vseh sestavnih delov izdelka.
- Pred prvo uporabo z izdelka odstranite vso embalažo in tržno gradivo.
- Če izdelek uporabljate v bližini otrok, bodite še posebej previdni. Izdelek vedno postavite izven njihovega dosega. Otroke je treba nadzorovati, da se ne igrajo z izdelkom.
- Izdelka ne smete uporabljati kot igračo.
- Izdelek vedno namestite na ravnem, trdem, suhem in stabilnem mestu.

- Izdelka nikoli ne postavljajte na nagnjene površine.
- Izdelek je namenjen uporabi v domovih, pisarnah in podobnih prostorih. Ne uporabljajte ga v komercialne, medicinske ali druge namene.
- Nikoli ne uporabljajte dodatkov, ki niso priloženi temu izdelku ali zanj niso namenjeni.
- Pred vsako uporabo se prepričajte, da izbrana dodatna oprema ni poškodovana. Izdelka nikoli ne uporabljajte s poškodovanimi dodatki.
- Nikoli ne popravljajte izdelka sami ali ga kakor koli spreminjajte! Vsa popravila in prilagoditve tega izdelka je treba zaupati strokovnemu podjetju/servisu. Če v garancijskem obdobju posegata v izdelek, tvegata izgubo garancijskih ugodnosti.
- Izdelka ne stresajte in pazite, da ga ne spustite na tla.
- Izdelka nikoli ne uporabljajte, če ne deluje pravilno, če je padel na tla in se poškodoval ali če je padel v vodo. V tem primeru ga dajte popraviti strokovnemu podjetju/storitvi.
- Izdelek uporabljajte in shranjujte stran od eksplozivnih plinov, vnetljivih, gorljivih in hlapljivih snovi (topila, barve, lepila itd.).
- Izdelka ne izpostavljajte ekstremnim temperaturam, neposredni sončni svetlobi, prekomerni vlažnosti (npr. kopalnica, savna, bazen itd.) in ga ne postavljajte v preveč prašna okolja.
- Izdelka ne postavljajte v bližino grelnikov, odprtega ognja ali drugih naprav ali opreme, ki so vir toplote.
- Izdelka ne uporabljajte v območju močnega elektromagnetnega polja (npr. mikrovalovna pečica).
- Izdelka ali njegove dodatne opreme ne postavljajte na električni ali plinski štedilnik ali v njegovo bližino ali na rob mize ali kuhinjske delovne plošče.
- Izdelka ne uporabljajte za druge namene, kot je namenjen.
- Izdelka ne pršite, ne spirajte z vodo ali drugo tekočino in ga ne potaplajte v vodo ali drugo tekočino niti delno.
- Če izdelek pade v vodo, ga v nobenem primeru ne uporabljajte in ga predajte v pregled pooblaščenemu servisnemu centru.
- Proizvajalec ne odgovarja za škodo, ki bi nastala zaradi nepravilne uporabe aparata in njegove dodatne opreme.
- Izdelka ne uporabljajte za shranjevanje predmetov in poskrbite, da med shranjevanjem na izdelek ne položite drugih predmetov.
- Izdelek ohranjajte čist. Pri čiščenju upoštevajte navodila v poglavju Čiščenje in vzdrževanje.
- Čiščenje in vzdrževanje s strani uporabnika ne smejo opravljati otroci, razen če so stari vsaj 8 let in so pod nadzorom. Otroci, mlajši od 8 let, ne smejo uporabljati izdelka.

- Pred priključitvijo izdelka na električno vtičnico se prepričajte, da se napetost na tablici z nazivom izdelka ujema z napetostjo v vaši električni vtičnici.
- Pred uporabo izdelka popolnoma odvijte napajalni kabel.
- Napajalnega kabla ne ovijte okoli izdelka.
- Napajalnega kabla izdelka ne priključujte ali izključujte iz električne vtičnice z mokrimi rokami.
- Prepričajte se, da vilica napajalnega kabla ne pride v stik z vlago, vodo ali drugimi tekočinami. Če se to še vedno dogaja, vilice pred ponovno uporabo skrbno osušite.
- Izdelka ne odklopite iz vtičnice z vlečenjem napajalnega kabla. Lahko pride do poškodbe napajalnega kabla ali električne vtičnice. Napajalni kabel izklopite iz vtičnice tako, da izvlečete vtič.
- Na napajalni kabel ne postavljajte težkih predmetov. Prepričajte se, da napajalni kabel ne visi čez rob mize ali se dotika vročih površin ali ostrih predmetov.
- Napajalni kabel vedno čistite samo s suho krpo, nikoli ga ne umivajte z vodo.
- Izdelek vedno izklopite in izvlecite iz električnega omrežja, kadar ga ne uporabljate, kadar ga pustite brez nadzora in pred čiščenjem, vzdrževanjem ali skladiščenjem.
- Napajalni kabel naj bo suh.
- Izdelek priključite le na ustrezno ozemljeno vtičnico.
- Izdelka ne priključite na podaljšek.
- Če je napajalni kabel poškodovan, ga dajte zamenjati v usposobljenem servisnem centru, da se izognete nevarni situaciji. Prepovedano je uporabljati izdelek s poškodovanim napajalnim kablom.
- Ta izdelek ni namenjen krmiljenju s programatorjem, zunanjim časovnim stikalom ali daljinskim upravljalnikom.
- Po uporabi izdelek vedno izklopite in izključite iz vtičnice.

## **STOPNJA ZAŠČITE PRED ELEKTRIČNIM UDAROM:**

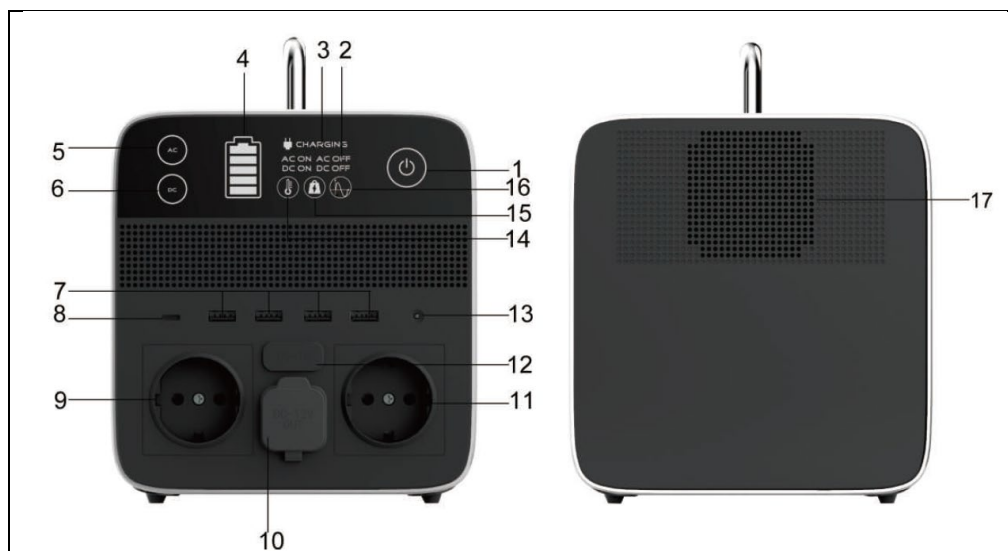
Razred II - zaščito pred električnim udarom zagotavljata osnovna in dodatna izolacija (v nekaterih primerih je osnovna in dodatna izolacija v napravah tega razreda nadomeščena z ojačano izolacijo).

## SPECIFIKACIJE

<b>Model:</b>	<b>PowerCharge 500</b>	<b>PowerCharge 1000</b>
Zmogljivost:	25,6 V, 20 Ah, 512 Wh	25,6 V, 40,5 Ah, 1036,8 Wh
Vrsta baterije:	Akumulatorska baterija Lifepo4	
Nazivna vhodna moč:	500 W	1000 W
Največja moč:	1000 W	2000 W
Skupna izhodna moč AC:	700 W	1000 W
Izhodni priključki za izmenični tok:	2x 100-230 V, 50/60 Hz	
Izhodni priključki za enosmerni tok:	4x vrata USB-A / 1x vrata USB Type-C / 1x priključek DC 12 V / 1x priključek za cigarete	
Valovna oblika inverterja:	Čisti sinusni val (2x AC priključek)	
Izhod za izmenični tok:	AC 230 V, 3 A, 700 W	AC 230 V, 4,35 A, 1000 W
Vrata USB-A:	DC 5-20 V, 18 W	
Tip pristanišča C:	DC 5-20 V, maks. 18 W PD	
Priključek DC 12 V:	DC 12 V, 5 A	
Priključek za cigarete DC 12 V:	DC 12 V, 7 A	
Načini polnjenja:	Polnjenje iz električnega omrežja in sončno polnjenje (tip MPPT)	
Polnjenje iz električnega omrežja:	AC 100-240 V, 50/60 Hz, 200 W	
Sončno polnjenje:	DC 12-30 V, največ 200 W (MPPT)	DC 12-30 V, največ 200 W (MPPT)
Delovna temperatura:	0-40 °C	
Dimenzije:	250*165*173 mm	385*165*173 mm
Teža:	7,6 kg	13,50 kg

## VSEBINA EMBALAŽE

- Navodila za uporabo
- Napajalnik
- Polnilni kabel
- Kabel za sončno polnjenje
- Avtomobilski polnilni kabel

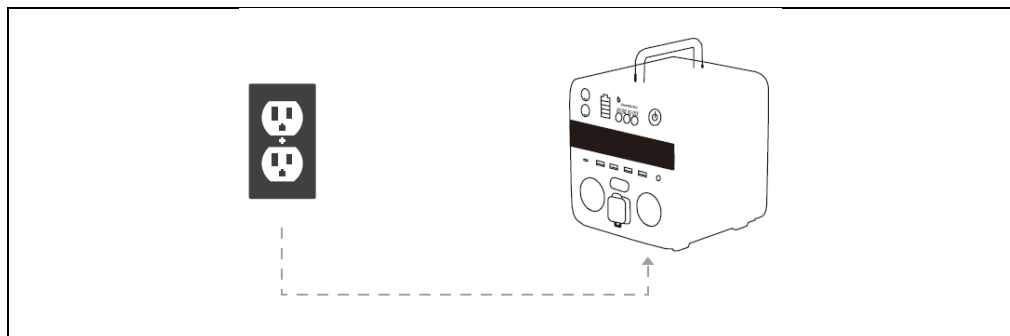


- |   |   |
|---|---|
| <p>1) Glavno stikalo</p> <p>2) Stanje vklopa/izklopa AC/DC</p> <p>3) Indikator polnjenja</p> <p>4) Preostala energija</p> <p>5) Gumb za vklop/izklop izmenični tok</p> <p>6) Gumb za vklop/izklop enosmernega toka</p> <p>7) Izhodi USB-A</p> | <p>8) Izhod USB-C</p> <p>9) AC vtičnica</p> <p>10) Cigaretna vrata AC 12V</p> <p>11) Vtičnica za izmenični tok</p> <p>12) Vhodna vrata "7909"</p> <p>13) izhodna vrata DC 12V</p> <p>14) Opozorilo o pregrevanju</p> <p>15) Opozorilo o preveliki obremenitvi</p> <p>16) Čisti sinusni val</p> <p>17) Hladilni ventilator</p> |
|---|---|

**a) Polnjenje iz električnega omrežja**

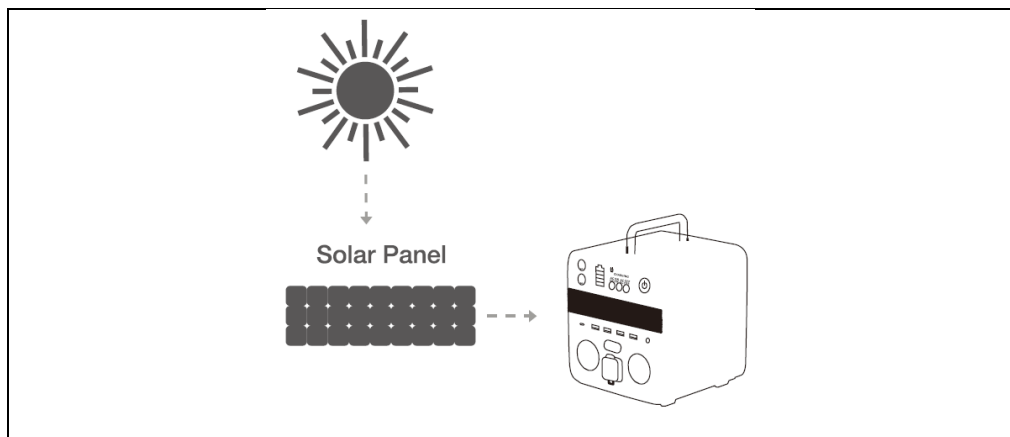
Polnilni kabel priključite v vtičnico, nato pa drugi konec konice priključite na vhodni priključek 7909 (12) prenosne polnilne postaje, indikator polnjenja bo zasvetil zeleno (3), (4).

Polnjenje iz vtičnice

**b) polnjenje sončne plošče**

Sončno ploščo postavite na mesto, kjer je deležna čim več neposredne sončne svetlobe. Solarni polnilnik povežite s kablom za solarno polnjenje, nato pa kabel s priključkom 7909 priključite na vhodna vrata (12). Stanje polnjenja je prikazano z (4) na LCD-zaslonu. Polnjenje se ustavi, ko je baterija polna.

Sončna plošča



### c) Polnjenje iz avtomobila

En konec polnilnika priključite v avtomobilski priključek za prižigalnik cigaret, drugi konec pa v vhodni priključek 7909 (12), polnilnika (3) in (4) se prižgeta zeleno.



#### KOMENTAR:

1. Pri polnjenju iz električnega omrežja uporabljajte samo polnilnik, ki ga je določil proizvajalec.
2. Za solarno polnjenje je priporočljivo uporabiti solarni polnilnik v skladu z naslednjimi specifikacijami.
  - Izhod DC: 12-30 V, največ 200 W
  - Vrsta polnjenja: MPPT
  - Priključek: Priključek za enosmerni tok 7909

### STORITEV

1. Če želite vklopiti polnilno postajo, se za 1-2 sekundi dotaknite glavnega stikala. Ob vklopu se zaslon prižge.
2. Stanje vklopa/izklopa AC/DC: Ob vklopu izmeničnega toka "AC ON" sveti zeleno; ob izklopu izmeničnega toka "AC OFF" sveti rdeče; ob vklopu enosmernega toka "DC ON" sveti zeleno; ob izklopu enosmernega toka "DC OFF" sveti rdeče.
3. Indikator polnjenja: Označuje, kdaj se napajalna postaja polni.
4. Preostala energija: Prikazuje preostalo energijo.
5. Gumb za vklop/izklop izmeničnega toka: Dotaknite se gumba za vklop/izklop izmeničnega toka.
6. Gumb za vklop/izklop enosmernega toka: Dotaknite se gumba, da vklopite/izklopite izhod enosmernega toka.
7. Izhodi USB-A: Polnite številne naprave, kot so mobilni telefon, tablični računalnik, fotoaparati, zvočniki ali karkoli drugega, kar se polni prek vrat USB-A.
8. Izhod USB C: USB-C za polnjenje naprav, kot so izbrani prenosni računalniki, izbrani telefoni s sistemom Android in vse druge naprave, ki se polnijo prek vrat USB-C.
9. Vtičnica za izmenični tok: Priključite naprave, ki potrebujejo napajanje z izmeničnim tokom (100V-110V/220V-240V), kot so droni, prenosni računalniki, televizorji, ventilatorji itd.

10. Priključek za cigarete AC 12V: Polnite naprave, ki potrebujejo 12V priključek za cigarete, na primer avtomobilski hladilnik.
11. Vtičnica za izmenični tok: Priključite naprave, ki potrebujejo napajanje z izmeničnim tokom (100V-110V/220V-240V), kot so droni, prenosni računalniki, televizorji, ventilatorji itd.
12. Vhodna vrata 7909: Priključite ta vrata za polnjenje napajalne postaje s polnilnikom z izmeničnim napajalnikom.
13. Izhodna vrata DC 12V: Polnite naprave, ki potrebujejo napajanje z 12 V enosmernim tokom.
14. Opozorilo o pregrevanju: Če je temperatura baterije previsoka, se obarva rdeče in oglasi se alarm. AC, DC prenehata delovati in hladilni ventilator se samodejno zažene: v tem času ne morete izklopiti napajalne postaje. Ko se baterija ohladi, lahko nadaljuje z delovanjem.
15. Opozorilo o preobremenitvi: Ko moč, ki se črpa iz vtičnic za izmenični tok, stalno presega največjo moč izmeničnega toka, zasveti rdeče: odklopite napravo iz vtičnice.
16. Jasen sinusni val: Napajanje iz vtičnice je povsem sinusno.
17. Hladilni ventilator: Hladilni ventilator preprečuje pregrevanje elektrarne. Ventilator začne delovati samodejno, če je temperatura stroja visoka.

#### **A) Uporaba postaje - izmenični tok**

Prenosna postaja lahko z izmeničnim tokom hkrati napaja do dve napravi, če skupna moč ne presega 700 W za PowerCharge 500 in 1000 W za PowerCharge 1000.

1. Dolgo pritiskajte glavno stikalo, da se postaja vklopi. Prižgeta se lučka glavnega stikala in zaslon.
2. Vtič napajalnika naprave vstavite v vtičnico v postaji.
3. Pritisnite gumb AC, da vklopite napajanje aparata z izmeničnim tokom.
4. Ko končate z uporabo, pritisnite gumb AC, da izklopite napajanje. Vtič naprave izvlecite iz vtičnice.
5. Če želite postajo popolnoma izklopiti, dolgo pritisnite glavno stikalo.



## **B) Uporaba postaje - DC**

1. Dolgo pritiskajte glavno stikalo, da se postaja vklopi. Prižgeta se lučka glavnega stikala in zaslon.
2. Konec kabla naprave, ki jo želite polniti, priključite v priključek za enosmerni tok.
3. Pritisnite gumb DC, da vklopite enosmerno napajanje naprave.
4. Ko končate z uporabo, pritiskajte gumb DC, da izklopite napajanje. Vtič naprave izvlecite iz vtičnice.
5. Če želite postajo popolnoma izklopiti, dolgo pritiskajte glavno stikalo.

## **C) Uporaba postaje - USB-A/USB tipa C (DC)**

1. Dolgo pritiskajte glavno stikalo, da se postaja vklopi. Prižgeta se lučka glavnega stikala in zaslon.
2. Konec kabla naprave, ki jo želite polniti, priključite v vrata USB-A/USB Type-C DC.
3. Pritisnite gumb DC, da vklopite enosmerno napajanje naprave.
4. Ko končate z uporabo, pritiskajte gumb DC, da izklopite napajanje. Napajalni priključek naprave izvlecite iz vrat.
5. Če želite postajo popolnoma izklopiti, dolgo pritiskajte glavno stikalo.

### **KOMENTAR:**

1. Če je napetost akumulatorja manjša od 2,5 V, ne bosta delovala izmenični in enosmerni tok. Izklopite polnilno postajo, da zaščitite baterijo pred poškodbami in izgubo napetosti.
2. Ko je napetost manjša ali enaka 3 %, se simbol za stanje baterije spremeni iz zelene v rdečo barvo.
3. Če je mogoče, pred daljšim izpadom polnilno postajo popolnoma napolnite. (Za dolgoročno uporabo polnilno postajo napolnite vsaj vsakih 6 mesecev)

### Preobremenitev:

Ko je izhodna moč v uporabi večja od določene izhodne moči, ki jo dovoljuje model, indikator "OVERLOAD" zasveti rdeče. Zmanjšati je treba moč električne opreme. Če je izhod izmeničnega toka v tem času vklopljen, ponovno pritisnite gumb AC ON/OFF, da ponovno zaženete izhod izmeničnega toka.

### Visoka temperatura:

Če je notranja temperatura višja od 35 °C ali če je izhodna moč višja od 500 W, začne delovati hladilni ventilator. Ko je notranja temperatura nad 85 °C, se sproži temperaturni alarm. Ko se sprožita izhoda za izmenični in enosmerni tok, se indikator "OVERHEAT" prižge rdeče, zaradi česar polnilna postaja takoj preneha delovati. Za ponovni zagon počakajte, da temperatura pade pod 35 °C.

## SKLADIŠČENJE IN VZDRŽEVANJE MED ZAUSTAVITVAMI.

Če polnilne postaje ne vzdržujete v skladu z naslednjimi navodili, lahko pride do poškodb baterije.

1. Polnilno postajo pred shranjevanjem napolnite in jo vsakih 6 mesecev popolnoma napolnite. Shranjujte ga v hladnem in suhem prostoru.
2. Če se glavno napajanje samodejno izklopi zaradi manjše zmogljivosti baterije, polnilno postajo napolnite v 3 mesecih. V nasprotnem primeru se zmogljivost baterije ne bo obnovila.



### Opomba:

Nizke temperature (pod lediščem) lahko vplivajo na zmogljivost baterije polnilne postaje. Če živite v razmerah pod ničlo, lahko iz njega izčrpate energijo. Nikoli ga ne polnite v razmerah pod lediščem, saj se baterija poškoduje, njena zmogljivost pa se morda ne bo obnovila.



■ **Odstranjevanje:** Če je na informativnem letaku, embalaži ali etiketi izdelka prečrtan simbol smetnjaka, to pomeni, da je treba v Evropski uniji vse električne in elektronske izdelke, baterije in akumulatorje, ki so označeni na ta način, ob koncu njihove življenjske dobe odložiti v zabojnike za ločene odpadke. Teh izdelkov ne odlagajte med nesortirane komunalne odpadke.



#### **IZJAVA O SKLADNOSTI**

Abacus Electric, s.r.o. izjavlja, da izdelek EVOLVEO PowerCharge izpolnjuje zahteve standardov in predpisov, ki veljajo za to vrsto opreme. Celotno besedilo izjave o skladnosti je na voljo na spletni strani <http://ftp.evolveo.com/CE/>.

#### **Uvoznik / proizvajalec**

Abacus Electric, s.r.o.  
Planá 2, 370 01, Češka

Izdelano v državi P.R.C.  
Copyright © Abacus Electric, s.r.o.  
[www.evolveo.com](http://www.evolveo.com)

Vse pravice pridržane.  
Zasnova in videz se lahko spremenita brez predhodnega obvestila.

